

Teknisk datablad

Komponentholder SL ETler5070

Artikelnummer: 6132238



Komponentholder tom til sokkelstekanal til indbygning af standardapparater i bærerings- og bærebøjlekonstruktion med 60 mm-fastgørelsesspor. Til påsætning på kanalsystemets underdel.



PVC PVC

Stamdata

Artikelnummer	6132238
Type	SL ETler5070 rws
Betegnelse 1	Monteringsboks
Betegnelse 2	SL empty 20x50/70 9010
Producent	OBO
Farve	renhvid; RAL 9010
Materiale	PVC
Mindste SA-enhed	1
Mængdeenhed	Stykke
Vægt	11,8 kg
Vægtenhed	kg/100 par

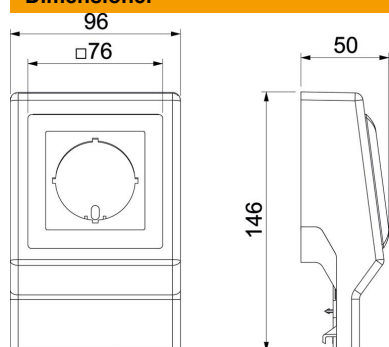
Teknisk datablad

Komponentholder SL ETler5070

Artikelnummer: 6132238



Dimensioner



Længde	50 mm
Bredde	96 mm
Højde	146 mm

Teknisk data

Antal enheder	1
Belægning	Uden
Dekoration	Uden
Halogenfri	Nej
Monteringstype installationsenhed	Med centralskive
Kapslingsklasse	IP40
Beskyttelsesgrad IK-kode	IK06
Temperaturanvendelsesområde maks.	60 °C
Temperaturanvendelsesområde min.	-5 °C