



Komponentholder tom til sokkelstik kanal til indbygning af standardapparater i bærerings- og bærebøjlekonstruktion med 60 mm-fastgørelsesspor.
Til påsætning på kanalsystemets underdel.



PVC PVC

Stamdata

Artikelnummer	6132242
Type	SL ETler20110rws
Betegnelse 1	Monteringsboks
Betegnelse 2	SL empty 20x110 9010
Producent	OBO
Farve	renhvid; RAL 9010
Materiale	PVC
Mindste SA-enhed	1
Mængdeenhed	Stykke
Vægt	10,3 kg
Vægtenhed	kg/100 par

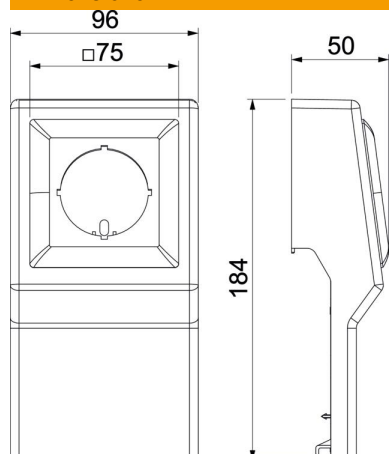
Teknisk datablad

Panelstikkontakt SL ETler20110

Artikelnummer: 6132242



Dimensioner



Længde	50 mm
Bredde	96 mm
Højde	184 mm

Teknisk data

Antal enheder	1
Belægning	Uden
Dekoration	Uden
Halogenfri	Nej
Monteringstype installationsenhed	Med centralskive
Kapslingsklasse	IP40
Beskyttelsesgrad IK-kode	IK06
Temperaturanvendelsesområde maks.	60 °C
Temperaturanvendelsesområde min.	-5 °C