

Teknisk datablad

Udvendigt hjørne SL AE20110

Artikelnummer: 6132275



Udvendigt hjørne som formdel til retningsændring af fodpanel.

Lamineret udvendigt hjørne til påsætning på underdelen.



PVC PVC

Stamdata

| | |
|------------------|-------------------|
| Artikelnummer | 6132275 |
| Type | SL AE20110 rws |
| Betegnelse 1 | Udvendig hjørne |
| Betegnelse 2 | SL 20x110 9010 |
| Producent | OBO |
| Farve | renhvid; RAL 9010 |
| Materiale | PVC |
| Mindste SA-enhed | 10 |
| Mængdeenhed | Stykke |
| Vægt | 2,22 kg |
| Vægtenhed | kg/100 par |

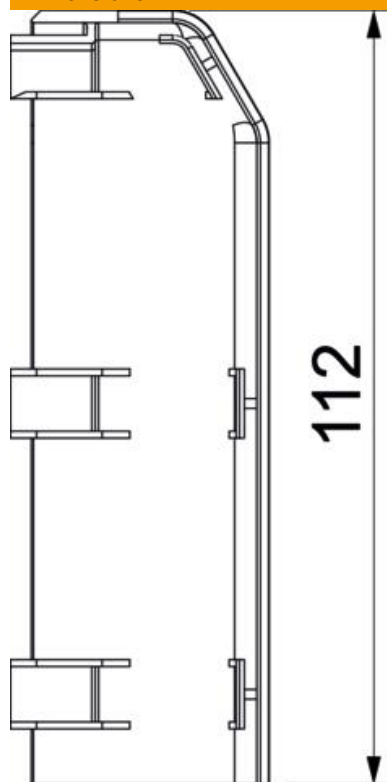
Teknisk datablad

Udvendigt hjørne SL AE20110

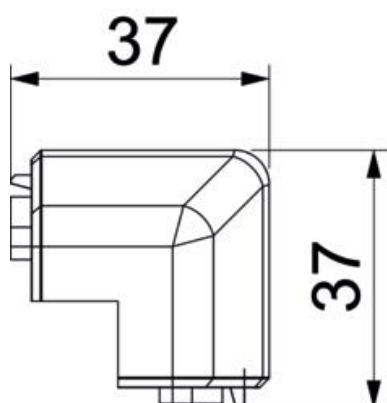
Artikelnummer: 6132275



Dimensioner



| | |
|--------|--------|
| Længde | 37 mm |
| Højde | 112 mm |



Teknisk datablad

Udvendigt hjørne SL AE20110

Artikelnummer: 6132275



Teknisk data

| | |
|-----------------------------------|----------------|
| Udførelse | Lågfaconstykke |
| Dekoration | Uden |
| Tætningslæbe dæksel | Uden |
| Halogenfri | Nej |
| Med liste til tæppe | Nej |
| Kapslingsklasse | IP40 |
| Beskyttelsesgrad IK-kode | IK06 |
| Temperaturanvendelsesområde maks. | 60 °C |
| Temperaturanvendelsesområde min. | -5 °C |
| Vinkelområde min. | 90 mm |