

Teknisk datablad

Kabelstige med trapez-sprosse, standard A2

Artikelnummer: 7097102



Skibsbygningskabeltrappe med perforeret sideskinne, sidehøjde 40 mm, med svejste, perforerede trapezformede trin, der er åbne i bunden. Belastning kontrolleret iht. IEC kombineret med forbindelse af typen SLV. Kabelstigen til skibsbyggeri inklusive formdele kan også leveres i blank stål på forespørgsel.



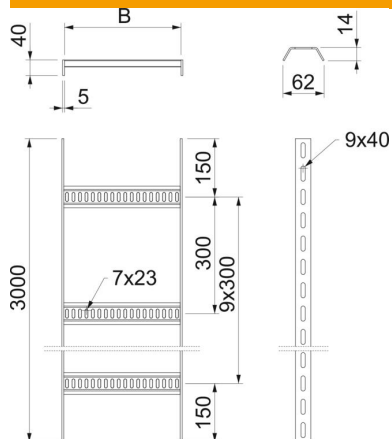
A2 Rustfrit stål 1.4301

2B blank, efterbehandlet

Stamdata

Artikelnummer	7097102
Type	SL 62 500 A2
Betegnelse 1	Kabelstige skibsbygning
Betegnelse 2	Med trapez-trin
Producent	OBO
Dimension	40x510x3000
Materiale	Rustfrit stål 1.4301
Overflade	blank, efterbehandlet
Overfladestandard	
Mindste SA-enhed	3
Mængdeenhed	Meter
Vægt	432 kg
Vægtenhed	kg/100 styk

Dimensioner



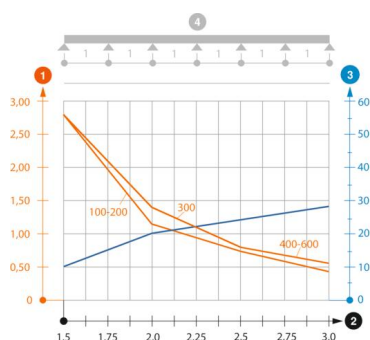
Dimension	40 X 510
Længde	3.000 mm
Længde	3.000 ft
Bredde	500 mm
Højde	40 mm
Mål B	510 mm

Teknisk data

Sprossernes udførelse	Profil, perforeret
Sidevangens udførelse	Fladt profil
Fastgørelse af sprossen	svejset
Bevarelse af funktionssikkerheden ved brand	Nej
Rustfrit stål, bejdset	Ja
Sidehuller	Ja
Trinafstand	300 mm
Udførelse til store afstande	Nej
Vangetykkelse	5 mm

Belastninger

Støtteafstand 1,5m	2,8 kN/m
Støtteafstand 2,0m	1,4 kN/m
Støtteafstand 2,5m	0,8 kN/m
Støtteafstand 3,0m	0,55 kN/m



Belastningsdiagram kabelstige type SL 62 A2 A4

- 1 Tilladt kabelbakke-/stigebelastning i kN/m uden personbelastning
 - 2 Støttebredde i m
 - 3 Vangenedbøjning i mm ved tilladt kN/m
- Belastningskurve med kabelbakke-/kabelstigebredde i mm
 - Vangenedbøjningskurve alt efter støttebredde
- 4 Belastningsskema ved prøvningsmetoden