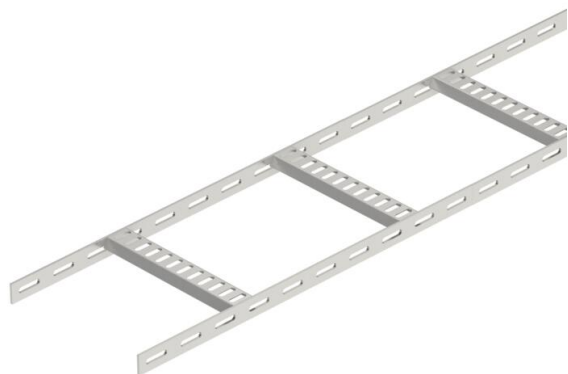


# Teknisk datablad

## Kabelstige med trapez-sprosse, let A4

Artikelnummer: 7099704



Skibsbyggeri-kabelstige med perforeret sidevange med en sidehøjde på 25 mm med indsvæjsede, perforerede trapezsprosser, som er åbne nedad. Belastning kontrolleret iht. IEC kombineret med forbindelse af typen SLV. Kabelstigen til skibsbyggeri inklusive formdele kan også leveres i blank stål på forespørgsel.



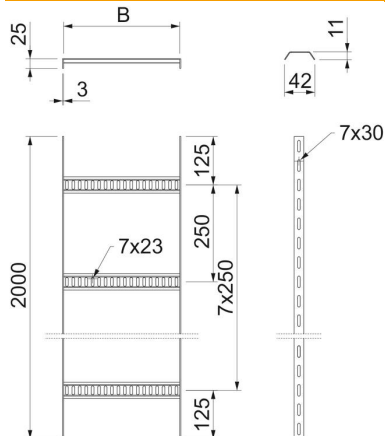
**A4** Rustfrit stål 1.4571

**2B** blank, efterbehandlet

### Stamdata

Artikelnummer	7099704
Type	SL 42 100 A4
Betegnelse 1	Kabelstige skibsbygning
Betegnelse 2	Med trapez-trin
Producent	OBO
Dimension	25x106x2000
Materiale	Rustfrit stål 1.4571
Overflade	blank, efterbehandlet
Overfladestandard	
Mindste SA-enhed	2
Mængdeenhed	Meter
Vægt	114,5 kg
Vægtenhed	kg/100 styk

### Dimensioner



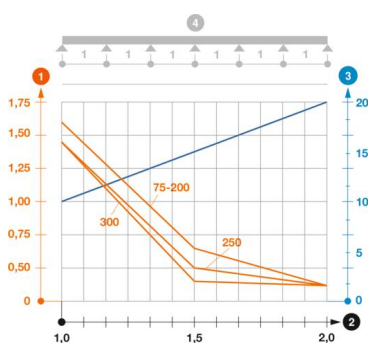
Længde	2.000 mm
Længde	2.000 ft
Bredde	100 mm
Højde	25 mm
Mål B	106 mm

### Teknisk data

Sprossernes udførelse	Profil, perforeret
Sidevangens udførelse	Fladt profil
Fastgørelse af sprossen	svejset
Bevarelse af funktionssikkerheden ved brand	Nej
Rustfrit stål, bejdset	Ja
Sidehuller	Ja
Trinafstand	250 mm
Udførelse til store afstande	Nej
Vangetykkelse	3 mm

### Belastninger

Støtteafstand 1,0m	1,6 kN/m
Støtteafstand 1,5m	0,65 kN/m
Støtteafstand 2,0m	0,25 kN/m



#### Belastningsdiagram kabelstige SL42

- 1 Tilladt kabelbakke-/stigebelastning i kN/m uden personbelastning
  - 2 Støttebredde i m
  - 3 Vangenedbøjning i mm ved tilladt kN/m
- Belastningskurve med kabelbakke-/kabelstigebredde i mm
- Vangenedbøjningskurve alt efter støttebredde
- 4 Belastningsskema ved prøvningsmetoden