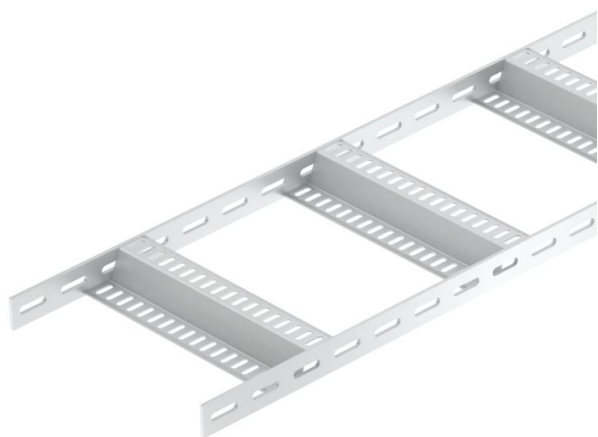


Teknisk datablad

Kabelstige med Z-sprosse, standard ALU

Artikelnummer: 7099776



Skibsbyggeri-kabelstige med perforeret sidevange med en sidehøjde på 40 mm med indsvejsede, perforerede Z-sprosser. Kabelstigen til skibsbyggeri inklusive formdele kan også leveres i rustfrit stål på forespørgsel. Pulvercoating i RAL-farver mulig.



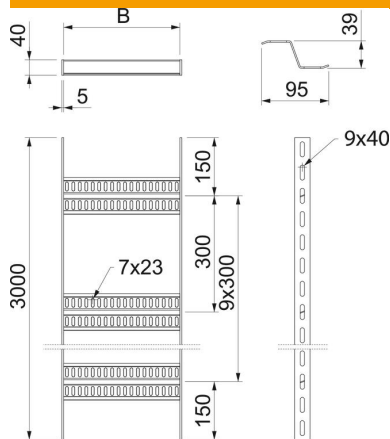
Alu Aluminium

GB Bejdset

Stamdata

Artikelnummer	7099776
Type	SLZ 300 ALU
Betegnelse 1	Kabelstige skibsbygning
Betegnelse 2	Med Z-trin
Producent	OBO
Dimension	40x310x3000
Materiale	Aluminium
Overflade	Bejdset
Overfladestandard	
Mindste SA-enhed	3
Mængdeenhed	Meter
Vægt	142,734 kg
Vægtenhed	kg/100 styk

Dimensioner



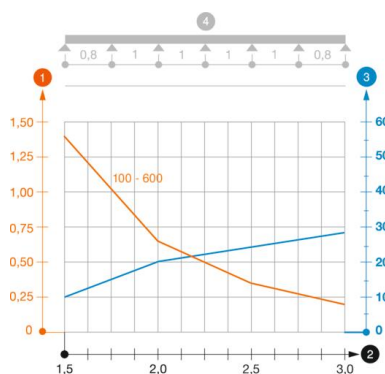
Længde	3.000 mm
Længde	3.000 ft
Bredde	300 mm
Højde	40 mm
Mål B	310 mm

Teknisk data

Sprossernes udførelse	Profil, perforeret
Sidevangens udførelse	Fladt profil
Fastgørelse af sprossen	svejset
Bevarelse af funktionssikkerheden ved brand	Nej
Rustfrit stål, bejdset	Nej
Sidehuller	Ja
Trinafstand	300 mm
Udførelse til store afstande	Nej
Vangetykkelse	5 mm

Belastninger

Støtteafstand 1,5m	1,4 kN/m
Støtteafstand 2,0m	0,65 kN/m
Støtteafstand 2,5m	0,35 kN/m
Støtteafstand 3,0m	0,2 kN/m



Belastningsdiagram kabelstige type SLZ ALU

- 1** Tilladt kabelbakke-/stigebelastning i kN/m uden personbelastning
- 2** Støttebredde i m
- 3** Vangenedbøjning i mm ved tilladt kN/m
- 4** Belastningsskema ved prøvningsmetoden
- Belastningskurve med kabelbakke-/kabelstigebredde i mm
- Vangenedbøjningskurve alt efter støttebredde