

Teknisk datablad

Endestykke SLT ESli2050

Artikelnummer: 6132288



Endestykke (til venstre) som formdel til fodpanel.
For en perfekt afslutning på kanalsystemet. Til påsætning på kanalenderne.



PVC PVC

Stamdata

| | |
|------------------|--------------------|
| Artikelnummer | 6132288 |
| Type | SLT ESli2050 rws |
| Betegnelse 1 | Endestykke venstre |
| Betegnelse 2 | SL-T 20x50 9010 |
| Producent | OBO |
| Farve | renhvid; RAL 9010 |
| Materiale | PVC |
| Mindste SA-enhed | 10 |
| Mængdeenhed | Stykke |
| Vægt | 0,705 kg |
| Vægtenhed | kg/100 par |

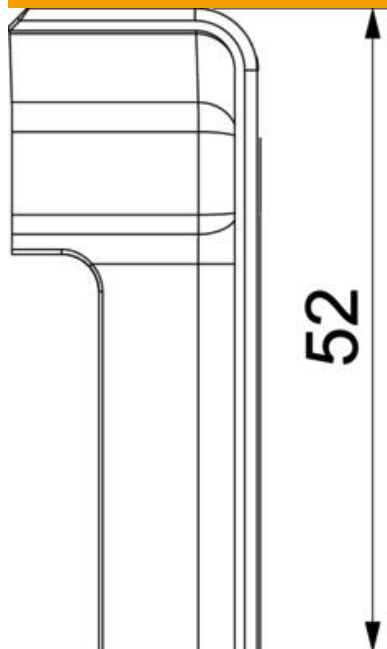
Teknisk datablad

Endestykke SLT ESli2050

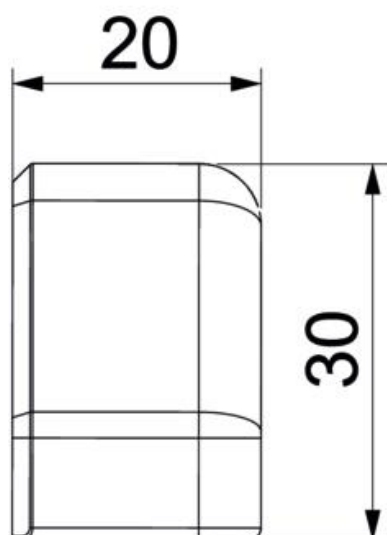
Artikelnummer: 6132288



Dimensioner



| | |
|--------|-------|
| Længde | 30 mm |
| Bredde | 20 mm |
| Højde | 52 mm |



Teknisk datablad

Endestykke SLT ESli2050

Artikelnummer: 6132288



Teknisk data

| | |
|-----------------------------------|---------|
| Udførelse | venstre |
| Dekoration | Uden |
| Tætningslæbe dæksel | Uden |
| Halogenfri | Nej |
| Med liste til tæppe | Ja |
| Kapslingsklasse | IP40 |
| Beskyttelsesgrad IK-kode | IK06 |
| Temperaturanvendelsesområde maks. | 60 °C |
| Temperaturanvendelsesområde min. | -5 °C |
| Præparerede steder | Nej |