

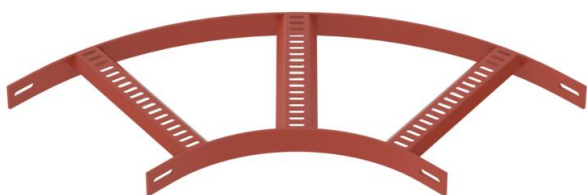
Teknisk datablad

90°-bøjning med trapez-sprosse SG

Artikelnummer: 7098731



90°-bøjning til skibsbyggeri-kabelstige type SL 62 med sidehøjde 40 mm, med påsvejsede perforerede trapezsprosser, som er åbne opad. Forbindelser skal bestilles separat i det nødvendige antal.



St Stål

SG svejsegrundet

Stamdata

Artikelnummer	7098731
Type	SLB 90 62 300 SG
Betegnelse 1	Bøjning 90°
Betegnelse 2	Med trapez-trin
Producent	OBO
Dimension	B310mm
Materiale	Stål
Overflade	Svejsegrundet
Overfladestandard	
Mindste SA-enhed	1
Mængdeenhed	Stykke
Vægt	311 kg
Vægtenhed	kg/100 par

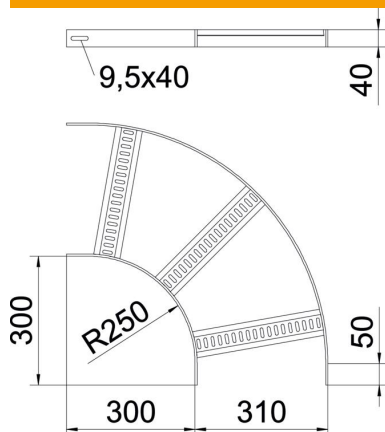
Teknisk datablad

90°-bøjning med trapez-sprosse SG

Artikelnummer: 7098731



Dimensioner



Bredde	300 mm
Højde	40 mm

Teknisk data

Bøjning (vinkel)	90°
Sprossernes udførelse	Profil, perforeret
Sidevangens udførelse	Fladt profil
Model forbindelser	uden beslag
Bevarelse af funktionssikkerheden ved brand	Nej
Retningsændring	Horisontal
Rustfrit stål, bejdset	Nej
Hængselfunktion	Nej
Sidehuller	Nej
Udførelse til store afstande	Nej
Vangetykkelse	5 mm