



Komponentholder med prækonfektioneret dobbelt beskyttelseskontaktstikdåse til sokkelliste kanalen i kanalbredderne 110 mm.
Skrues fast på væggen oven over kanalsystemet.



PVC PVC

Stamdata

Artikelnummer	6132250
Type	SL2GT20110 rws
Betegnelse 1	Monteringsboks
Betegnelse 2	SL dbl 20x110 9011
Producent	OBO
Farve	renhvid; RAL 9010
Materiale	PVC
Mindste SA-enhed	1
Mængdeenhed	Stykke
Vægt	15,4 kg
Vægtenhed	kg/100 par

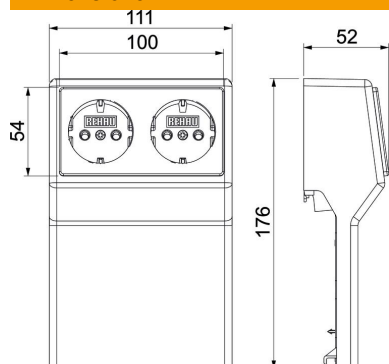
Teknisk datablad

Panelstikkontakter SL 2GT20110

Artikelnummer: 6132250



Dimensioner



Længde	52 mm
Bredde	111 mm
Højde	176 mm

Teknisk data

Antal enheder	1
Belægning	2xSCHUKO-stikdåse
Dekoration	Uden
Halogenfri	Nej
Monteringstype installationsenhed	allerede belagt
Kapslingsklasse	IP40
Beskyttelsesgrad IK-kode	IK06
Temperaturanvendelsesområde maks.	60 °C
Temperaturanvendelsesområde min.	-5 °C