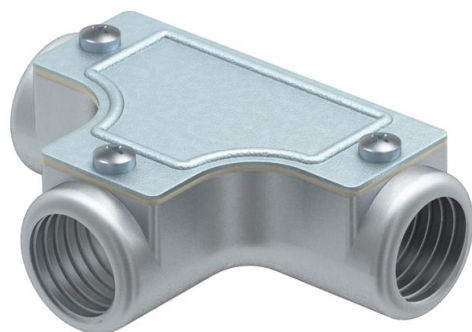


Kontrol-T-stykke med indvendigt gevind til montering i rørstrækninger som forgrening.

Aftagelig overdel for lettere ledning af kabler og til senere kontrol.



**AIG** Trykstøbt aluminium

### Stamdata

Artikelnummer	2047609
Type	SKTM50W ALU
Betegnelse 1	Aluminiumsrør T-stykke
Betegnelse 2	Med gevind
Producent	OBO
Dimension	M50x1,5
Materiale	Trykstøbt aluminium
Mindste SA-enhed	2
Mængdeenhed	Stykke
Vægt	56,3 kg
Vægtenhed	kg/100 par

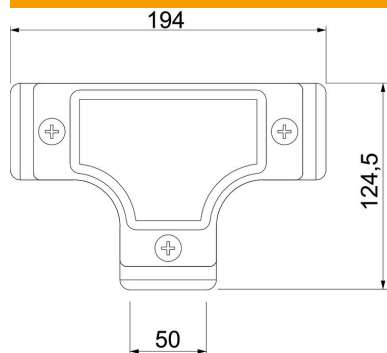
# Teknisk datablad

## Aluminiumsrør T-stykke med gevind

Artikelnummer: 2047609



### Dimensioner



Længde	194 mm
Mål D	124,5 mm
Mål L	194 mm
Mål m (mm)	M50x1,5

### Teknisk data

Udførelse	Gevind
Gevind	M50x1,5
Størrelse	50
Halogenfri	Nej
Overflade børstet	Nej
Overflade poleret	Nej