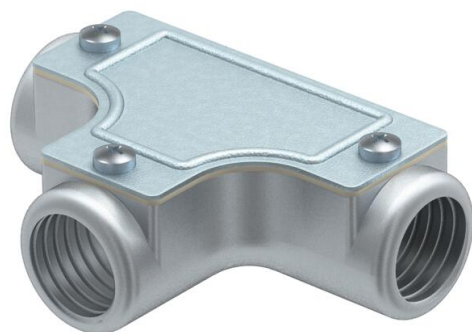


Kontrol-T-stykke med indvendigt gevind til montering i rørstrækninger som forgrening.

Aftagelig overdel for lettere ledning af kabler og til senere kontrol.



AIG Trykstøbt aluminium

Stamdata

Artikelnummer	2047608
Type	SKTM40W ALU
Betegnelse 1	Aluminiumsrør T-stykke
Betegnelse 2	Med gevind
Producent	OBO
Dimension	M40x1,5
Materiale	Trykstøbt aluminium
Mindste SA-enhed	4
Mængdeenhed	Stykke
Vægt	34 kg
Vægtenhed	kg/100 par

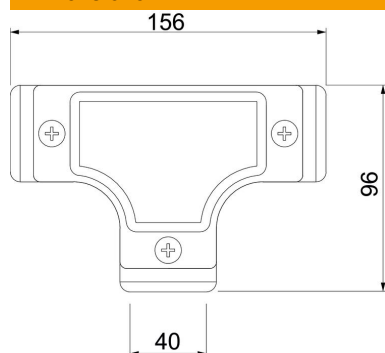
Teknisk datablad

Aluminiumsrør T-stykke med gevind

Artikelnummer: 2047608



Dimensioner



Længde	156 mm
Mål D	96 mm
Mål L	156 mm
Mål m (mm)	M40x1,5

Teknisk data

Udførelse	Gevind
Gevind	M40x1,5
Størrelse	40
Halogenfri	Nej
Overflade børstet	Nej
Overflade poleret	Nej