

Teknisk datablad

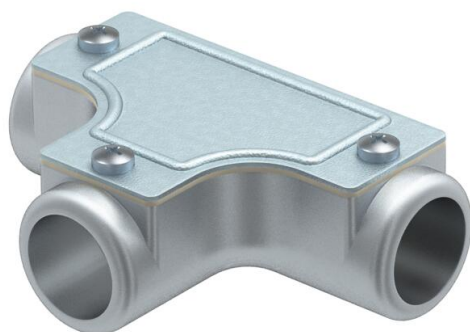
Aluminiumsrør T-stykke uden gevind

Artikelnummer: 2047592



Kontrol-T-stykke til forbindelse af stikrør som forgreningsstykke i rørstrækninger.

Aftagelig overdel for lettere ledning af kabler og til senere kontrol.



AIG Trykstøbt aluminium

Stamdata

Artikelnummer	2047592
Type	SKT40W ALU
Betegnelse 1	Aluminiumsrør T-stykke
Betegnelse 2	Uden gevind
Producent	OBO
Dimension	Ø40mm
Materiale	Trykstøbt aluminium
Mindste SA-enhed	4
Mængdeenhed	Stykke
Vægt	32,8 kg
Vægtenhed	kg/100 par

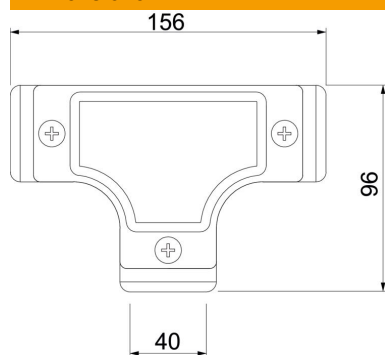
Teknisk datablad

Aluminiumsrør T-stykke uden gevind

Artikelnummer: 2047592



Dimensioner



Længde	156 mm
Mål D	96 mm
Mål L	156 mm
Mål I	40 mm

Teknisk data

Udførelse	Stik
Størrelse	40
Halogenfri	Nej
Overflade børstet	Nej
Overflade poleret	Nej