

Teknisk datablad

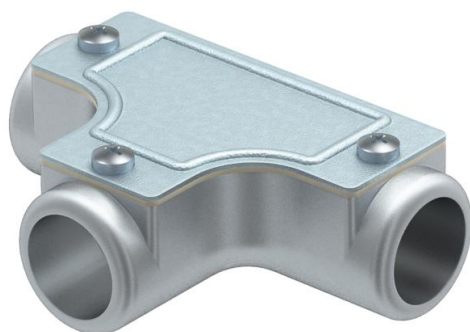
Aluminiumsrør T-stykke uden gevind

Artikelnummer: 2047589



Kontrol-T-stykke til forbindelse af stikrør som forgreningsstykke i rørstrækninger.

Aftagelig overdel for lettere ledning af kabler og til senere kontrol.



AIG Trykstøbt aluminium

Stamdata

Artikelnummer	2047589
Type	SKT20W ALU
Betegnelse 1	Aluminiumsrør T-stykke
Betegnelse 2	Uden gevind
Producent	OBO
Dimension	Ø20mm
Materiale	Trykstøbt aluminium
Mindste SA-enhed	5
Mængdeenhed	Stykke
Vægt	12,9 kg
Vægtenhed	kg/100 par

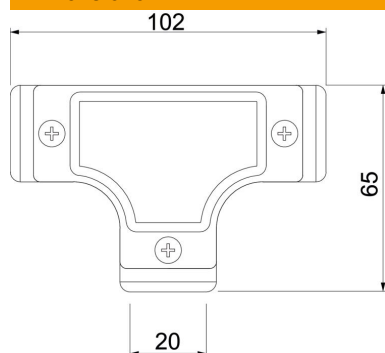
Teknisk datablad

Aluminiumsrør T-stykke uden gevind

Artikelnummer: 2047589



Dimensioner



Længde	102 mm
Mål D	65 mm
Mål L	102 mm
Mål I	20 mm
Mål m (mm)	20

Teknisk data

Udførelse	Stik
Størrelse	20
Halogenfri	Nej
Overflade børstet	Nej
Overflade poleret	Nej