

Teknisk datablad

Aluminium-rørbøjning, uden gevind

Artikelnummer: 2046017



90° bøjning med formede muffer, til elinstallationsrør iht. EN 61386-1. Med gratfri indervæg.



Alu Aluminium

Stamdata

| | |
|------------------|-----------------------|
| Artikelnummer | 2046017 |
| Type | SB50W ALU |
| Betegnelse 1 | Aluminiumsrør bøjning |
| Betegnelse 2 | Uden gevind |
| Producent | OBO |
| Dimension | Ø50mm |
| Materiale | Aluminium |
| Mindste SA-enhed | 5 |
| Mængdeenhed | Stykke |
| Vægt | 35,4 kg |
| Vægtenhed | kg/100 par |

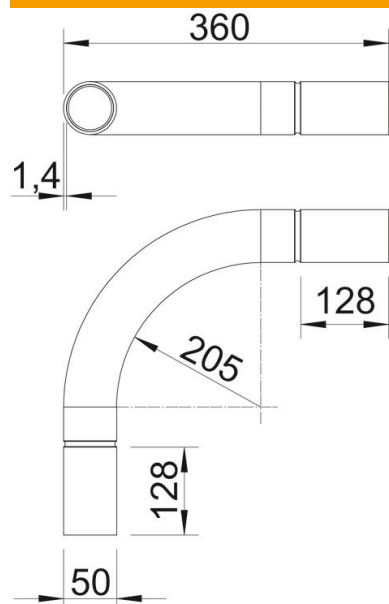
Teknisk datablad

Aluminium-rørbøjning, uden gevind

Artikelnummer: 2046017



Dimensioner



| | |
|------------|--------|
| Mål A | 128 mm |
| Mål B | 360 mm |
| Mål D | 50 mm |
| Mål I | 63 mm |
| Mål m (mm) | M50 |
| Mål R | 180 mm |
| Mål t | 1,4 mm |

Teknisk data

| | |
|-----------------------------------|--------|
| Udførelse | Stik |
| Fleksibel | Nej |
| til rørdiameter nominal | 50 mm |
| Halogenfri | Nej |
| Med inspektionsåbning og dæksel | Nej |
| Med mufte | Ja |
| Overflade børstet | Nej |
| Overflade poleret | Nej |
| Temperaturanvendelsesområde maks. | 250 °C |
| Temperaturanvendelsesområde min. | -45 °C |
| Bøjningens vinkel | 90 ° |
| Todelt | Nej |