

Teknisk datablad

Aluminium-rørbøjning, uden gevind

Artikelnummer: 2046014



90° bøjning med formede muffer, til elinstallationsrør iht. EN 61386-1. Med gratfri indervæg.



Alu Aluminium

Stamdata

Artikelnummer	2046014
Type	SB25W ALU
Betegnelse 1	Aluminiumsrør bøjning
Betegnelse 2	Uden gevind
Producent	OBO
Dimension	Ø25mm
Materiale	Aluminium
Mindste SA-enhed	25
Mængdeenhed	Stykke
Vægt	9 kg
Vægtenhed	kg/100 par

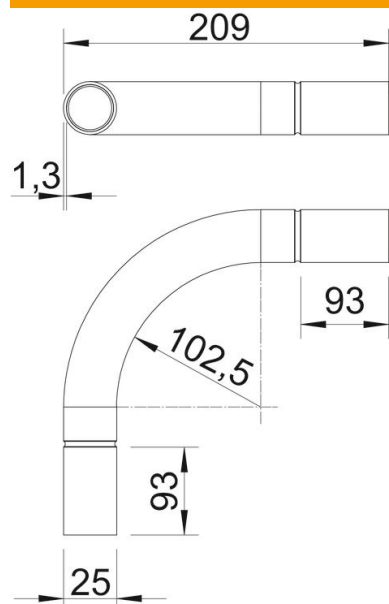
Teknisk datablad

Aluminium-rørbøjning, uden gevind

Artikelnummer: 2046014



Dimensioner



Mål A	93 mm
Mål B	209 mm
Mål D	25,2 mm
Mål I	38 mm
Mål m (mm)	M25
Mål R	90 mm
Mål t	1,3 mm

Teknisk data

Udførelse	Stik
Fleksibel	Nej
til rørdiameter nominal	25 mm
Halogenfri	Nej
Med inspektionsåbning og dæksel	Nej
Med muffe	Ja
Overflade børstet	Nej
Overflade poleret	Nej
Temperaturanvendelsesområde maks.	250 °C
Temperaturanvendelsesområde min.	-45 °C
Bøjningens vinkel	90 °
Todelt	Nej