

Teknisk datablad

Kabelbakke RKS-Magic® 60 A4

Artikelnummer: 6047692



Kabelbakke med integreret snapfastgørelsessystem. Kabelbakkens effektive længde er 3.000 mm.

Kabelbakken har kontinuerlig perforering på siden på 7 x 20 mm til installation af yderligere tilslutnings- og monteringskomponenter.

Perforeringen til den direkte gevindstangsophæng har en diameter på 11 mm. Den gennemgående potentialudledning er sikret uden brug af ekstra komponenter.

Magnetisk skærmdæmpning uden låg 20 dB, med låg 50 dB.



A4 Rustfrit stål 1.4571

2B blank, efterbehandlet

Stamdata

Artikelnummer	6047692
Type	RKSM 640 A4
Betegnelse 1	Kabelbakke RKSM
Betegnelse 2	Magic, med Klik samling
Producent	OBO
Dimension	60x400x3050
Materiale	Rustfrit stål 1.4571
Overflade	blank, efterbehandlet
Overfladestandard	
Mindste SA-enhed	3
Mængdeenhed	Meter
Vægt	358,361 kg
Vægtenhed	kg/100 styk

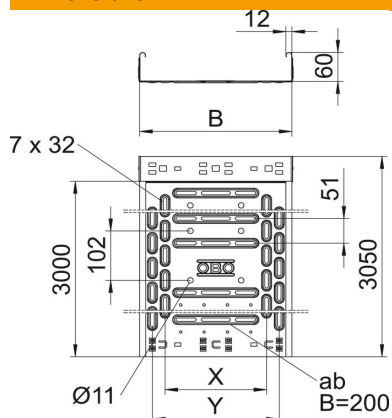
Teknisk datablad

Kabelbakke RKS-Magic® 60 A4

Artikelnummer: 6047692



Dimensioner



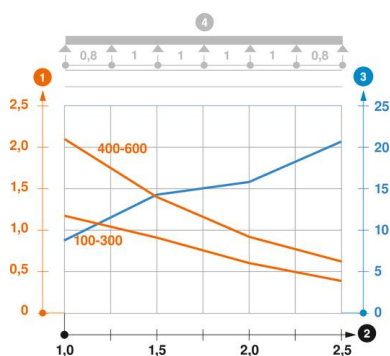
Længde	3.050 mm
Bredde	400 mm
Højde	60 mm
Pladetykkelse	0,9 mm
Mål B	400 mm
Mål t	200 mm
Mål x	300 mm
Mål y	350 mm

Teknisk data

Model forbindelser	integreret beslag
Fastgørelsesform monterings-system	Gulv Loft Væg
Trædefast	Nej
Bundperforering	1
Bevarelse af funktionssikkerheden ved brand	Nej
Med overdel	Nej
Monteringshul i bunden	Ja
NATO-hulbillede	Nej
Effektivt tværsnit	238 cm ²
Effektivt tværsnit	23800 mm ²
Rustfrit stål, bejdset	Nej
Sidehuller	Ja
Udførelse til store afstande	Nej
Magnetisk skærmdæmpning med dæksel	50 dB
Magnetisk skærmdæmpning uden dæksel	20 dB
Belastningstype iht. IEC 61537	Type II
Nyttelængde	3000 mm
Forbindelsestype kabelbæresystem	Klik-fastgørelse

Belastninger

Anvendelige støtteafstande min.	1 m
Anvendelige støtteafstande maks.	2,5 m
Støtteafstand 1,0m	2,1 kN/m
Støtteafstand 1,5m	1,35 kN/m
Støtteafstand 2,0m	0,9 kN/m
Støtteafstand 2,5m	0,6 kN/m



Belastningsdiagram kabelbakke type RKSM 60

- 1** Tilladt kabelbakke-/stigebelastning i kN/m uden personbelastning
- 2** Støttebredde i m
- 3** Vangenedbøjning i mm ved tilladt kN/m
- 4** Belastningsskema ved prøvningsmetoden
- Belastningskurve med kabelbakke-/kabelstigebredde i mm
- Vangenedbøjningskurve alt efter støttebredde