

Teknisk datablad

Nivellerbar kassette med trådudtag, RKS2, rustfrit stål

Artikelnummer: 7409270



Nivellerbar kassette af størrelse R7 med ledningsudtag til indbygning af installationsenheder i gulve til tør rengøring i indendørs områder.

Det er muligt at installere 2 dækplatter APMT2 og en APMT5. Til montering af 2 universalholdere UT3 og en UT4 til 7 enkelt-installationskomponenter med holdering/holdebøjle eller 10 Modul 45-komponenter.



A2 Rustfrit stål

Stamdata

Artikelnummer	7409270
Type	RKS2 R7 V25
Betegnelse 1	Rund gulvboks
Betegnelse 2	Med ledningsudgang
Producent	OBO
Dimension	Ø275mm
Materiale	Rustfrit stål 1.4301
Mindste SA-enhed	1
Mængdeenhed	Stykke
Vægt	340 kg
Vægtenhed	kg/100 par

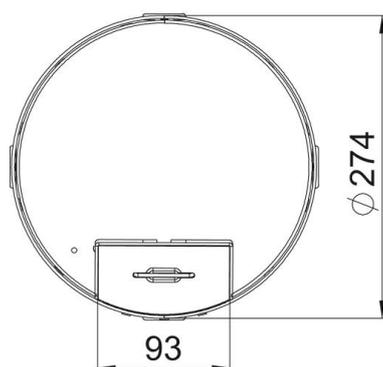
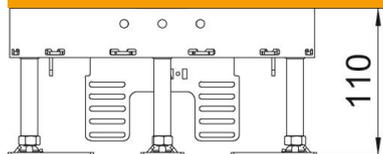
Teknisk datablad

Nivellerbar kassette med trådudtag, RKSR, rustfrit stål

Artikelnummer: 7409270



Dimensioner



Længde	274 mm
Bredde	274 mm

Teknisk data

Antal komponenter, der kan indbygges	10
Antal indlægsdåser	3
Antal ledningsudgange	1
Udførelse	Rund
Udførelse ledningsudgang	Drejeligt ledningsudtag
Gulvpleje	Tør
Kan kobles fra	Nej
Gulvhøjde maks.	155 mm
Gulvhøjde min.	110 mm
Egnet til montering af dobbeltbund	Ja
Egnet til montering i hulrumsgulv	Ja
Egnet til gulvboks	350
Komponentholder til montering af indlægsdåser	Ja
Nominel størrelse til monteringsenheder	R7
Nivelleringsområde maks.	155 mm
Nivelleringsområde min.	110 mm
Kapslingsklasse (IP) i benyttet tilstand	IP20
Kapslingsklasse (IP) i ubenyttet tilstand	IP40
Beskyttelsesgrad IK-kode	IK10
Model til tung last	Nej
Type monteringsystem	UT3 / UT4
Lodret belastning, stort areal	indtil 5.000 N
Lodret belastning, lille areal	indtil 3.000 N
Godkendelser	VDE

Teknisk datablad

Nivellerbar kassette med trådudtag, RKSR, rustfrit stål

Artikelnummer: 7409270



Teknisk data

Gulvbelægningstykkelse | 25 mm