

Teknisk datablad

Nivellerbar kassette med trådudtag, RKSR, rustfrit stål

Artikelnummer: 7409258



Nivellerbar kassette af størrelse R4 med ledningsudtag til indbygning af installationsenheder i gulve til tør rengøring i indendørs områder.
Nivellerbar kassette med trådudtag, 2 spor. Det er muligt at installere 2 dækplatter APMT2. Til montering af 2 universalholdere UT3 til 4 enkelt-installationskomponenter med holdering/holdebøjle eller 6 Modul 45-komponenter.



A2 Rustfrit stål 1.4301

Stamdata

Artikelnummer	7409258
Type	RKS2 R4 V20
Betegnelse 1	Rund gulvboks
Betegnelse 2	Med ledningsudgang
Producent	OBO
Dimension	Ø215mm
Materiale	Rustfrit stål 1.4301
Mindste SA-enhed	1
Mængdeenhed	Stykke
Vægt	233 kg
Vægtenhed	kg/100 par

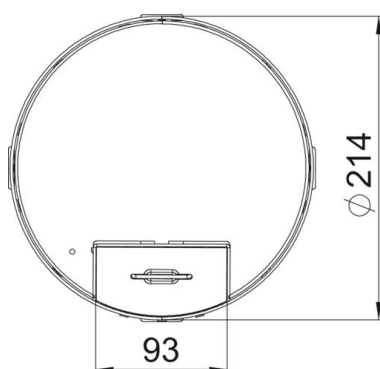
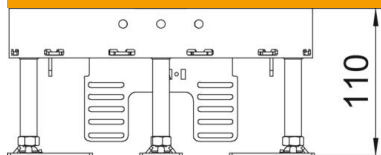
Teknisk datablad

Nivellerbar kassette med trådudtag, RKSR, rustfrit stål

Artikelnummer: 7409258



Dimensioner



Længde	214 mm
Bredde	214 mm

Teknisk data

Antal komponenter, der kan indbygges	6
Antal indlægsdåser	2
Antal ledningsudgange	1
Udførelse	Rund
Udførelse ledningsudgang	Drejeligt ledningsudtag
Gulvpleje	Tør
Kan kobles fra	Nej
Gulvhøjde maks.	155 mm
Gulvhøjde min.	110 mm
Egnet til montering af dobbeltbund	Ja
Egnet til montering i hulrumsgulv	Ja
Egnet til gulvboks	250/350
Komponentholder til montering af indlægsdåser	Ja
Nominal størrelse til monteringsenheder	R4
Nivelleringsområde maks.	155 mm
Nivelleringsområde min.	110 mm
Kapslingsklasse (IP) i benyttet tilstand	IP20
Kapslingsklasse (IP) i ubenyttet tilstand	IP40
Beskyttelsesgrad IK-kode	IK10
Model til tung last	Nej
Type monteringsystem	UT3
Lodret belastning, stort areal	indtil 15.000 N
Lodret belastning, lille areal	indtil 3.000 N
Godkendelser	VDE

Teknisk datablad

Nivellerbar kassette med trådudtag, RKSR, rustfrit stål

Artikelnummer: 7409258



Teknisk data

Gulvbelægningstykkelse | 20 mm