

# Teknisk datablad

## Nivellerbar kassette til rørstuds, RKFR, rustfrit stål

Artikelnummer: 7409432



Nivellerbar gulvboks i størrelse R9 til rørstuds, til indbygning af installationsenheder i gulve til tør eller våd rengøring i indendørs områder.

S: 15

Højdejusterbar kassette med rør, 3 rum. Det er muligt at installere 3 dækplatter APMT5. Til montering af 3 universalholdere UT4 til 9 enkelt-installationskomponenter med holdering/holdebøjle eller 12 Modul 45-komponenter.



A2 Rustfrit stål

### Stamdata

Artikelnummer	7409432
Type	RKFR2 9 V25
Betegnelse 1	Rund gulvboks
Betegnelse 2	til tube
Producent	OBO
Dimension	Ø305mm
Materiale	Rustfrit stål 1.4301
Mindste SA-enhed	1
Mængdeenhed	Stykke
Vægt	380 kg
Vægtenhed	kg/100 par

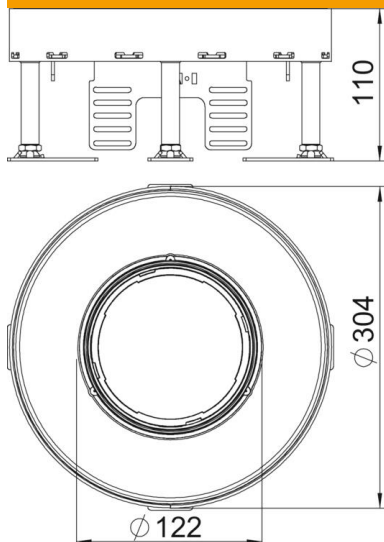
# Teknisk datablad

Nivellerbar kassette til rørstuds, RKFR, rustfrit stål

Artikelnummer: 7409432



## Dimensioner



Længde	304 mm
Bredde	304 mm

## Teknisk data

Antal komponenter, der kan indbygges	12
Antal indlægsdåser	3
Antal ledningsudgange	1
Udførelse	Rund
Udførelse ledningsudgang	Rørstuds, der kan sænkes
Gulvpleje	Våd
Kan kobles fra	Nej
Gulvhøjde maks.	155 mm
Gulvhøjde min.	110 mm
Egnet til montering af dobbeltbund	Ja
Egnet til montering i hulrumsgulv	Ja
Egnet til gulvboks	350
Komponentholder til montering af indlægsdåser	Ja
Nominel størrelse til monteringsenheder	R9
Nivelleringsområde maks.	155 mm
Nivelleringsområde min.	110 mm
Kapslingsklasse (IP) i benyttet tilstand	IP20
Kapslingsklasse (IP) i ubenyttet tilstand	IP40
Beskyttelsesgrad IK-kode	IK10
Model til tung last	Nej
Type monteringsystem	UT4
Lodret belastning, stort areal	indtil 5.000 N
Lodret belastning, lille areal	indtil 3.000 N
Godkendelser	VDE
Gulvbelægningstykkelse	25 mm