

Teknisk datablad

Nivellerbar gulvboks til høj belastning, til rørstuds, RK-FRSL, nominel størrelse R9, rustfrit stål
Artikelnummer: 7409470



Rund kassette til høj belastning til rørstuds i størrelse R9 til indbygning af installationsenheder i kanalsystemer, dobbelte gulve og hulrumsgulve, til tør eller våd rengøring i indendørs områder. Belastningsklasse 2 til 20 kN.

Nivellerbar kassette til tung belastning med rørstuds med en belastningsklasse på 2-20 kN, 3 spor. Det er muligt at installere 3 dækplatter APMT5. Til montering af 3 universalholdere UT4 til 9 enkelt-installationskomponenter med holdering/ holdebøjle eller 12 Modul 45-komponenter.



A2 Rustfrit stål

Stamdata

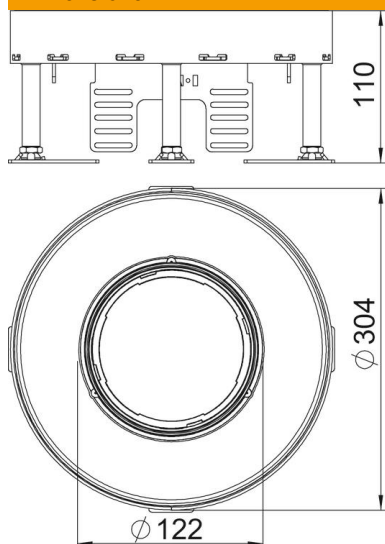
Artikelnummer	7409470
Type	RKFR2 9 SL2V2 20
Betegnelse 1	Gulvboks høj belastning
Betegnelse 2	Til Tube 20 kN
Producent	OBO
Dimension	Ø305mm
Materiale	Rustfrit stål 1.4301
Mindste SA-enhed	1
Mængdeenhed	Stykke
Vægt	589 kg
Vægtenhed	kg/100 par

Teknisk datablad

Nivellerbar gulvboks til høj belastning, til rørstuds, RK-FRSL, nominel størrelse R9, rustfrit stål
Artikelnummer: 7409470



Dimensioner



Mål h 110 mm

Teknisk data

Antal komponenter, der kan indbygges	12
Antal indlægsdåser	3
Antal ledningsudgange	1
Udførelse	Rund
Udførelse ledningsudgang	Rørstuds, der kan sænkes
Gulvpleje	Våd
Kan kobles fra	Nej
Gulvhøjde maks.	155 mm
Gulvhøjde min.	110 mm
Egnet til montering af dobbeltbund	Ja
Egnet til montering i hulrumsgulv	Ja
Egnet til gulvboks	350
Komponentholder til montering af indlægsdåser	Ja
Nominel størrelse til monteringsenheder	R9
Nivelleringsområde maks.	155 mm
Nivelleringsområde min.	110 mm
Kapslingsklasse (IP) i benyttet tilstand	IP20
Kapslingsklasse (IP) i ubenyttet tilstand	IP44
Beskyttelsesgrad IK-kode	IK10
Model til tung last	Ja
Tung-belastnings-klasse	20 kN (OBO SL2)
Type monteringsystem	UT4
Gulvbelægningstykkel	20 mm