



Nivellerbar gulvboks i størrelse R7 til rørstuds, til indbygning af installationsenheder i gulve til tør eller våd rengøring i indendørs områder.

S: 15

Højdejusterbar kassette med rør, 3 rum. Det er muligt at installere 2 dækplatter APMT2 og en APMT5. Til montering af 2 universalholdere UT3 og en UT4 til 7 enkelt-installationskomponenter med holdering/holdebøjle eller 10 Modul 45-komponenter.



A2 Rustfrit stål

### Stamdata

Artikelnummer	7409428
Type	RKFR2 7 V25
Betegnelse 1	Rund gulvboks
Betegnelse 2	til tube
Producent	OBO
Dimension	Ø275mm
Materiale	Rustfrit stål 1.4301
Mindste SA-enhed	1
Mængdeenhed	Stykke
Vægt	325 kg
Vægtenhed	kg/100 par

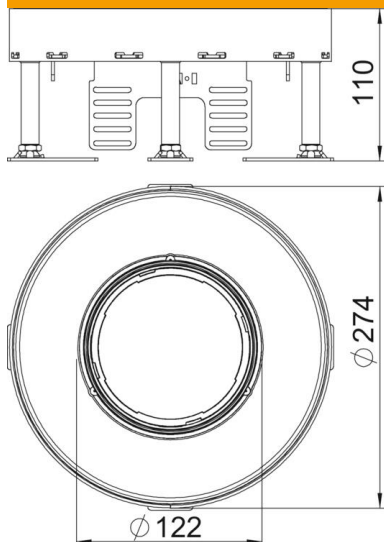
# Teknisk datablad

Nivellerbar kassette til rørstuds, RKFR, rustfrit stål

Artikelnummer: 7409428



## Dimensioner



Længde	274 mm
Bredde	274 mm

## Teknisk data

Antal komponenter, der kan indbygges	10
Antal indlægsdåser	3
Antal ledningsudgange	1
Udførelse	Rund
Udførelse ledningsudgang	Rørstuds, der kan sænkes
Gulvpleje	Våd
Kan kobles fra	Nej
Gulvhøjde maks.	155 mm
Gulvhøjde min.	110 mm
Egnet til montering af dobbeltbund	Ja
Egnet til montering i hulrumsgulv	Ja
Egnet til gulvboks	350
Komponentholder til montering af indlægsdåser	Ja
Nominel størrelse til monteringsenheder	R7
Nivelleringsområde maks.	155 mm
Nivelleringsområde min.	110 mm
Kapslingsklasse (IP) i benyttet tilstand	IP20
Kapslingsklasse (IP) i ubenyttet tilstand	IP40
Beskyttelsesgrad IK-kode	IK10
Model til tung last	Nej
Type monteringsystem	UT3 / UT4
Lodret belastning, stort areal	indtil 5.000 N
Lodret belastning, lille areal	indtil 3.000 N
Godkendelser	VDE
Gulvbelægningstykkelse	25 mm