

Teknisk datablad

Nivellerbar kassette til høj belastning, til rørstuds, RKFRSL,
nominel størrelse R7, rustfrit stål
Artikelnummer: 7409468



Rund kassette til høj belastning til rørstuds i størrelse R7 til indbygning af installationsenheder i kanalsystemer, dobbelte gulve og hulrumsgulve, til tør eller våd rengøring i indendørs områder. Belastningsklasse 2 til 20 kN.

Højdejusterbar kraftig kassette med rør med en belastningsklasse på 2-20 kN, 2 hastigheder. Det er muligt at installere 2 dækplatter APMT2 og en APMT5. Til montering af 2 universalholdere UT3 og en UT4 til 7 enkelt-installationskomponenter med holdering/holdebøjle eller 10 Modul 45-komponenter.



A2 Rustfrit stål

Stamdata

Artikelnummer	7409468
Type	RKFR2 7 SL2V2 25
Betegnelse 1	Gulvboks høj belastning
Betegnelse 2	Til Tube 20 kN
Producent	OBO
Dimension	Ø275mm
Materiale	Rustfrit stål 1.4301
Mindste SA-enhed	1
Mængdeenhed	Stykke
Vægt	947 kg
Vægtenhed	kg/100 par

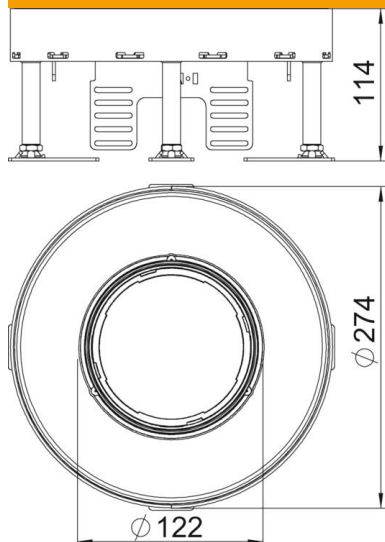
Teknisk datablad

Nivellerbar kassette til høj belastning, til rørstuds, RKFRSL,
nominel størrelse R7, rustfrit stål

Artikelnummer: 7409468



Dimensioner



Mål h 114 mm

Teknisk data

Antal komponenter, der kan indbygges	10
Antal indlægsdåser	3
Antal ledningsudgange	1
Udførelse	Rund
Udførelse ledningsudgang	Rørstuds, der kan sænkes
Gulvpleje	Våd
Kan kobles fra	Nej
Gulvhøjde maks.	159 mm
Gulvhøjde min.	114 mm
Egnet til montering af dobbeltbund	Ja
Egnet til montering i hulrumsgulv	Ja
Egnet til gulvboks	350
Komponentholder til montering af indlægsdåser	Ja
Nominel størrelse til monteringsenheder	R7
Nivelleringsområde maks.	159 mm
Nivelleringsområde min.	114 mm
Kapslingsklasse (IP) i benyttet tilstand	IP20
Kapslingsklasse (IP) i ubenyttet tilstand	IP44
Beskyttelsesgrad IK-kode	IK10
Model til tung last	Ja
Tung-belastnings-klasse	20 kN (OBO SL2)
Type monteringsystem	UT3 / UT4
Gulvbelægningstykkelse	25 mm