

# Teknisk datablad

Nivellerbar kassette til høj belastning, til rørstuds, RKFRSL,  
nominel størrelse R7, rustfrit stål  
Artikelnummer: 7409466



Rund kassette til høj belastning til rørstuds i størrelse R7 til indbygning af installationsenheder i kanalsystemer, dobbelte gulve og hulrumsgulve, til tør eller våd rengøring i indendørs områder. Belastningsklasse 2 til 20 kN.



Højdejusterbar kraftig kassette med rør med en belastningsklasse på 2-20 kN, 2 hastigheder. Det er muligt at installere 2 dækplatter APMT2 og en APMT5. Til montering af 2 universalholdere UT3 og en UT4 til 7 enkelt-installationskomponenter med holdering/holdebøjle eller 10 Modul 45-komponenter.



A2 Rustfrit stål

## Stamdata

|                  |                         |
|------------------|-------------------------|
| Artikelnummer    | 7409466                 |
| Type             | RKFR2 7 SL2V2 20        |
| Betegnelse 1     | Gulvboks høj belastning |
| Betegnelse 2     | Til Tube 20 kN          |
| Producent        | OBO                     |
| Dimension        | Ø275mm                  |
| Materiale        | Rustfrit stål 1.4301    |
| Mindste SA-enhed | 1                       |
| Mængdeenhed      | Stykke                  |
| Vægt             | 885 kg                  |
| Vægtenhed        | kg/100 par              |

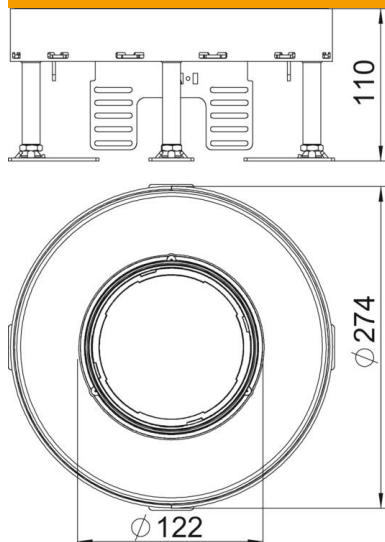
# Teknisk datablad

Nivellerbar kassette til høj belastning, til rørstuds, RKFRSL,  
nominel størrelse R7, rustfrit stål

Artikelnummer: 7409466



## Dimensioner



Mål h 110 mm

## Teknisk data

|   |                          |
|---|--------------------------|
| Antal komponenter, der kan indbygges          | 10                       |
| Antal indlægsdåser                            | 3                        |
| Antal ledningsudgange                         | 1                        |
| Udførelse                                     | Rund                     |
| Udførelse ledningsudgang                      | Rørstuds, der kan sænkes |
| Gulvpleje                                     | Våd                      |
| Kan kobles fra                                | Nej                      |
| Gulvhøjde maks.                               | 155 mm                   |
| Gulvhøjde min.                                | 105 mm                   |
| Egnet til montering af dobbeltbund            | Ja                       |
| Egnet til montering i hulrumsgulv             | Ja                       |
| Egnet til gulvboks                            | 350                      |
| Komponentholder til montering af indlægsdåser | Ja                       |
| Nominel størrelse til monteringsenheder       | R7                       |
| Nivelleringsområde maks.                      | 155 mm                   |
| Nivelleringsområde min.                       | 105 mm                   |
| Kapslingsklasse (IP) i benyttet tilstand      | IP20                     |
| Kapslingsklasse (IP) i ubenyttet tilstand     | IP44                     |
| Beskyttelsesgrad IK-kode                      | IK10                     |
| Model til tung last                           | Ja                       |
| Tung-belastnings-klasse                       | 20 kN (OBO SL2)          |
| Type monteringsystem                          | UT3 / UT4                |
| Gulvbelægningstykkelse                        | 20 mm                    |