

Teknisk datablad

Nivellerbar kassette til høj belastning, til rørstuds, RKFRSL,
nominel størrelse R4, rustfrit stål
Artikelnummer: 7409464



Rund kassette til høj belastning til rørstuds i størrelse R4 til indbygning af installationsenheder i kanalsystemer, dobbelte gulve og hulrumsgulve, til tør eller våd rengøring i indendørs områder. Belastningsklasse 2 til 20 kN.

Højdejusterbar kraftig kassette med rør med en belastningsklasse på 2-20 kN, 2 hastigheder. Det er muligt at installere 2 dækplatter APMT2. Til montering af 2 universalholdere UT3 til 4 enkelt-installationskomponenter med holdering/ holdebjøle eller 6 Modul 45-komponenter.



A2 Rustfrit stål

Stamdata

Artikelnummer	7409464
Type	RKFR2 4 SL2V2 25
Betegnelse 1	Gulvboks høj belastning
Betegnelse 2	Til Tube 20 kN
Producent	OBO
Dimension	Ø215mm
Materiale	Rustfrit stål 1.4301
Mindste SA-enhed	1
Mængdeenhed	Stykke
Vægt	669 kg
Vægtenhed	kg/100 par

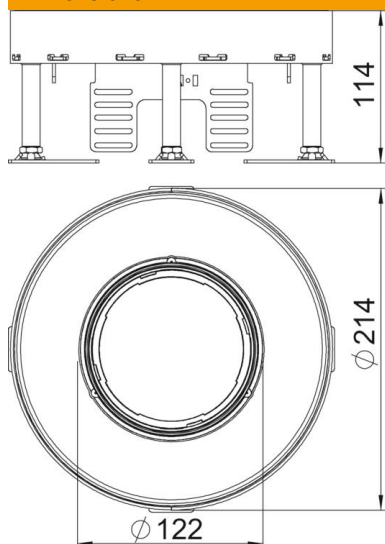
Teknisk datablad

Nivellerbar kassette til høj belastning, til rørstuds, RKFRSL,
nominel størrelse R4, rustfrit stål

Artikelnummer: 7409464



Dimensioner



Mål h 114 mm

Teknisk data

Antal komponenter, der kan indbygges	6
Antal indlægsdåser	2
Antal ledningsudgange	1
Udførelse	Rund
Udførelse ledningsudgang	Rørstuds, der kan sænkes
Gulvpleje	Våd
Kan kobles fra	Nej
Gulvhøjde maks.	159 mm
Gulvhøjde min.	114 mm
Egnet til montering af dobbeltbund	Ja
Egnet til montering i hulrumsgulv	Ja
Egnet til gulvboks	250/350
Komponentholder til montering af indlægsdåser	Ja
Nominel størrelse til monteringsenheder	R4
Nivelleringsområde maks.	159 mm
Nivelleringsområde min.	114 mm
Kapslingsklasse (IP) i benyttet tilstand	IP20
Kapslingsklasse (IP) i ubenyttet tilstand	IP44
Beskyttelsesgrad IK-kode	IK10
Model til tung last	Ja
Tung-belastnings-klasse	20 kN (OBO SL2)
Type monteringsystem	UT3
Gulvbelægningstykkelse	25 mm