

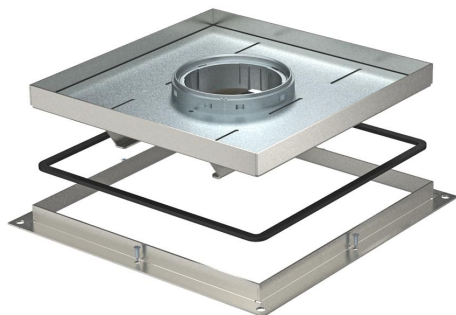
# Teknisk datablad

Rammekassette til høj belastning til rørstuds, RKFSL, nominal størrelse 250-3

Artikelnummer: 7409526



Rammekassette til høj belastning til rørstuds til indbygning af installationsenheder i UZD250-3 i gulve til tør eller våd rengøring i indendørs områder. Belastningsklasse 2 til 20 kN.



A2 Rustfrit stål

## Stamdata

Artikelnummer	7409526
Type	RKF2 SL2 V2 30
Betegnelse 1	Gulvboks høj belastning
Betegnelse 2	til tube
Producent	OBO
Dimension	283x283x30
Materiale	Rustfrit stål 1.4301
Mindste SA-enhed	1
Mængdeenhed	Stykke
Vægt	738 kg
Vægtenhed	kg/100 par

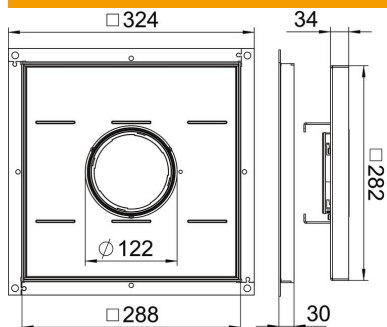
# Teknisk datablad

Rammekassette til høj belastning til rørstuds, RKFSL, nominal størrelse 250-3

Artikelnummer: 7409526



## Dimensioner



Mål A	324 mm
Mål B	288 mm
Mål C	282 mm
Mål h	30 mm

## Teknisk data

Udførelse ledningsudgang	Rørstuds, der kan sænkes
Egnet til montering af dobbeltbund	Ja
Egnet til montering i hulrumsgulv	Ja
Egnet til	Opbygning gulvkanaldåse
Egnet til gulvboks	250
Længde indbygningsmål	290 mm
Kapslingsklasse (IP) i benyttet tilstand	IP20
Kapslingsklasse (IP) i ubenyttet tilstand	IP44
Beskyttelsesgrad IK-kode	IK10
Model til tung last	Ja
Tung-belastnings-klasse	20 kN (OBO SL2)
Gulvbelægningstykkelse	24 mm