

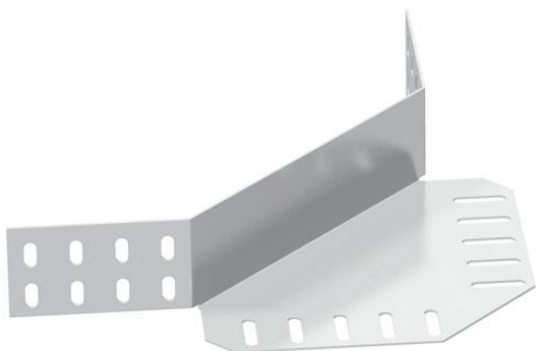
Teknisk datablad

Hjørneforbindelse 60 A2

Artikelnummer: 6068022



Hjørnebeslag til kabelbakker med en sidehøjde på 60 mm.
Fastgørelsesmaterialer skal bestilles separat.



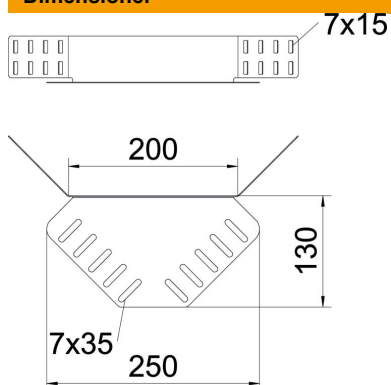
A2 Rustfrit stål 1.4301

2B blank, efterbehandlet

Stamdata

Artikelnummer	6068022
Type	REV 60 A2
Betegnelse 1	Hjørnesamlestykke
Betegnelse 2	til kabelbakke
Producent	OBO
Materiale	Rustfrit stål 1.4301
Overflade	blank, efterbehandlet
Overfladestandard	
Mindste SA-enhed	5
Mængdeenhed	Stykke
Vægt	32 kg
Vægtenhed	kg/100 par

Dimensioner



Dimension	240 x 130
Længde	240 mm
Bredde	400 mm
Højde	55 mm
Højde	2 in
Pladetykkelse	1,25 mm

Teknisk datablad

Hjørneforbindelse 60 A2

Artikelnummer: 6068022



Teknisk data

Udførelse	Hjørneforbindelse
Bevarelse af funktionssikkerheden ved brand	Nej
Egnet til gitterbakke	Nej
Egnet til kabelstige	Nej
Egnet til kabelbakke	Ja
Egnet til kabelbæresystemhøjde	60 mm
Justerbar kobling horisontal	Nej
Justerbar kobling vertikal	Nej
Rustfrit stål, bejdset	Nej
Samlingstype	Skrueforbinder
Udførelse til store afstande	Nej