

# Teknisk datablad

## 90°-vertikalbøjning, faldende 60 FS

Artikelnummer: 7007079



Vertikalbøjning 90°, faldende, til alle kabelbakketyper med sidehøjden 60 mm. Bøjningen skubbes hen over kabelbakkens ende og skrues fast. Fastgørelsesmaterialer skal bestilles separat.



**St** Stål

**FS** båndgalvaniseret

### Stamdata

Artikelnummer	7007079
Betegnelse 1	Vertikalbøjning 90°
Betegnelse 2	faldende
Producent	OBO
Dimension	60x600
Materiale	Stål
Overflade	båndgalvaniseret
Overfladestandard	DIN EN 10346
Mindste SA-enhed	1
Mængdeenhed	Stykke
Vægt	176 kg
Vægtenhed	kg/100 par

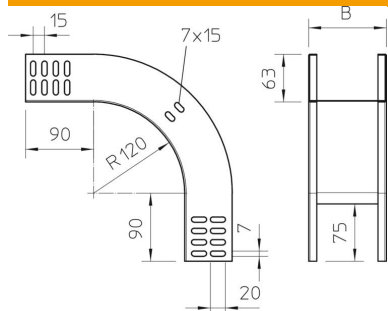
# Teknisk datablad

90°-vertikalbøjning, faldende 60 FS

Artikelnummer: 7007079



## Dimensioner



Bredde	600 mm
Bredde	24 in
Højde	60 mm
Højde	2 in
Pladetykkelse	1 mm
Mål B	600 mm

## Teknisk data

Bøjning (vinkel)	90°
Model forbindelser	uden beslag
Bevarelse af funktionssikkerheden ved brand	Nej
Monteringshul i bunden	Nej
NATO-hulbillede	Nej
Retningsændring	Vertikal i nedadgående retning
Rustfrit stål, bejdset	Nej
Sidehuller	Nej
Udførelse til store afstande	Nej
Forbindelsestype kabelbæresystem	skruet