

Teknisk datablad

90° lodret bøjning, faldende 60 A2

Artikelnummer: 7007155



Vertikalbøjning 90°, faldende, til alle kabelbakketyper med sidehøjden 60 mm. Bøjningen skubbes hen over kabelbakkens ende og skrues fast. Fastgørelsesmaterialer skal bestilles separat.



A2 Rustfrit stål 1.4301

2B blank, efterbehandlet

Stamdata

Artikelnummer	7007155
Type	RBV 610 F A2
Betegnelse 1	Vertikalbøjning 90°
Betegnelse 2	faldende
Producent	OBO
Dimension	60x100
Materiale	Rustfrit stål 1.4301
Overflade	blank, efterbehandlet
Overfladestandard	
Mindste SA-enhed	1
Mængdeenhed	Stykke
Vægt	61 kg
Vægtenhed	kg/100 par

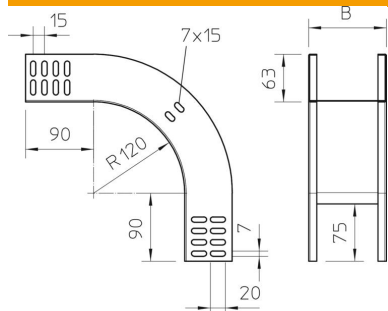
Teknisk datablad

90° lodret bøjning, faldende 60 A2

Artikelnummer: 7007155



Dimensioner



Bredde	100 mm
Bredde	4 in
Højde	60 mm
Højde	2 in
Pladetykkelse	1 mm
Mål B	100 mm

Teknisk data

Bøjning (vinkel)	90°
Model forbindelser	uden beslag
Bevarelse af funktionssikkerheden ved brand	Nej
Monteringshul i bunden	Nej
NATO-hulbillede	Nej
Retningsændring	Vertikal i nedadgående retning
Rustfrit stål, bejdset	Nej
Sidehuller	Nej
Udførelse til store afstande	Nej
Forbindelsestype kabelbæresystem	skruet