

Teknisk datablad

90°-vertikalbøjning, faldende 110 FT

Artikelnummer: 7007371



Vertikalbøjning 90°, faldende, til alle kabelbakker med sidehøjden 110 mm. Bøjningen skubbes hen over kabelbakkens ende og skrues fast. Fastgørelsesmaterialer skal bestilles separat.

CE

St Stål

FT Varmgalvaniseret

Stamdata

Artikelnummer	7007371
Type	RBV 155 F FT
Betegnelse 1	Vertikalbøjning 90°
Betegnelse 2	faldende
Producent	OBO
Dimension	110x550
Materiale	Stål
Overflade	Varmgalvaniseret
Overfladestandard	DIN EN ISO 1461
Mindste SA-enhed	1
Mængdeenhed	Stykke
Vægt	185,7 kg
Vægtenhed	kg/100 par

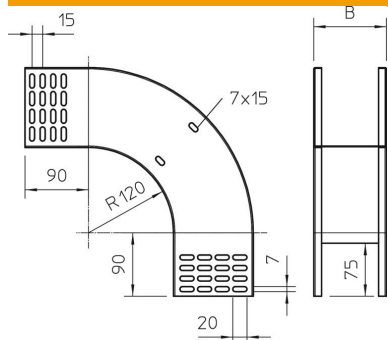
Teknisk datablad

90°-vertikalbøjning, faldende 110 FT

Artikelnummer: 7007371



Dimensioner



Bredde	550 mm
Bredde	22 in
Højde	110 mm
Højde	4 in
Pladetykkelse	1 mm
Mål B	550 mm

Teknisk data

Bøjning (vinkel)	90°
Model forbindelser	uden beslag
Bevarelse af funktionssikkerheden ved brand	Nej
Monteringshul i bunden	Nej
NATO-hulbillede	Nej
Retningsændring	Vertikal i nedadgående retning
Rustfrit stål, bejdset	Nej
Sidehuller	Nej
Udførelse til store afstande	Nej
Forbindelsestype kabelbæresystem	skruet