

Teknisk datablad

90°-vertikalbøjning, faldende 110 FT

Artikelnummer: 7007353



Vertikalbøjning 90°, faldende, til alle kabelbakker med sidehøjden 110 mm.
Bøjningen skubbes hen over kabelbakkens ende og skrues fast.
Fastgørelsesmaterialer skal bestilles separat.



St	Stål
FT	Varmgalvaniseret

Stamdata

Artikelnummer	7007353
Type	RBV 115 F FT
Betegnelse 1	Vertikalbøjning 90°
Betegnelse 2	faldende
Producent	OBO
Dimension	110x150
Materiale	Stål
Overflade	Varmgalvaniseret
Overfladestandard	DIN EN ISO 1461
Mindste SA-enhed	1
Mængdeenhed	Stykke
Vægt	124 kg
Vægtenhed	kg/100 par

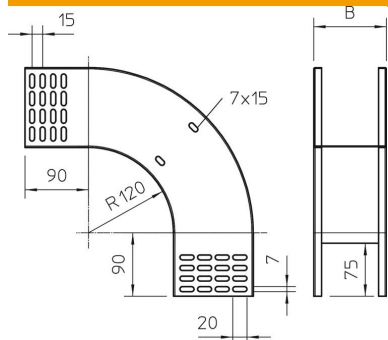
Teknisk datablad

90°-vertikalbøjning, faldende 110 FT

Artikelnummer: 7007353



Dimensioner



Bredde	150 mm
Højde	110 mm
Højde	4 in
Pladetykkelse	1 mm
Mål B	150 mm

Teknisk data

Bøjning (vinkel)	90°
Model forbindelser	uden beslag
Bevarelse af funktionssikkerheden ved brand	Nej
Monteringshul i bunden	Nej
NATO-hulbillede	Nej
Retningsændring	Vertikal i nedadgående retning
Rustfrit stål, bejdset	Nej
Sidehuller	Nej
Udførelse til store afstande	Nej
Forbindelsestype kabelbæresystem	skruet