

Teknisk datablad

90°-vertikalbøjning, faldende 110 FS

Artikelnummer: 7007350



Vertikalbøjning 90°, faldende, til alle kabelbakketyper med sidehøjden 110 mm. Bøjningen skubbes hen over kabelbakkens ende og skrues fast. Fastgørelsesmaterialer skal bestilles separat.



St Stål

FS båndgalvaniseret

Stamdata

Artikelnummer	7007350
Type	RBV 110 F FS
Betegnelse 1	Vertikalbøjning 90°
Betegnelse 2	faldende
Producent	OBO
Dimension	110x100
Materiale	Stål
Overflade	båndgalvaniseret
Overfladestandard	DIN EN 10346
Mindste SA-enhed	1
Mængdeenhed	Stykke
Vægt	106,3 kg
Vægtenhed	kg/100 par

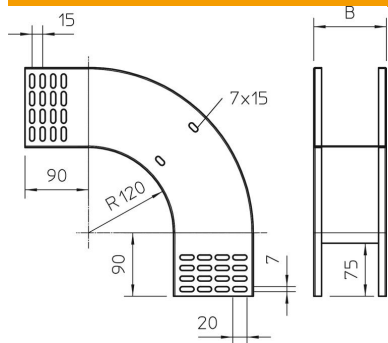
Teknisk datablad

90°-vertikalbøjning, faldende 110 FS

Artikelnummer: 7007350



Dimensioner



Bredde	100 mm
Bredde	4 in
Højde	110 mm
Højde	4 in
Pladetykkelse	1 mm
Mål B	100 mm

Teknisk data

Bøjning (vinkel)	90°
Model forbindelser	uden beslag
Bevarelse af funktionssikkerheden ved brand	Nej
Monteringshul i bunden	Nej
NATO-hulbillede	Nej
Retningsændring	Vertikal i nedadgående retning
Rustfrit stål, bejdset	Nej
Sidehuller	Nej
Udførelse til store afstande	Nej
Forbindelsestype kabelbæresystem	skruet