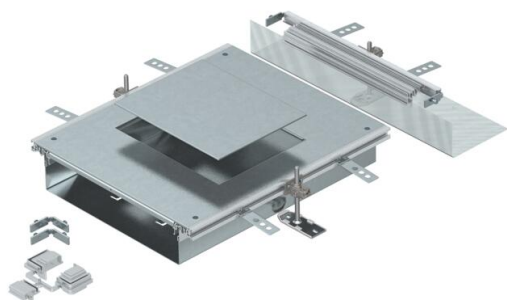


# Teknisk datablad

Sidemonteret dåse til GES6, højde 60-110 mm

Artikelnummer: 7424902



Monteringsklar sidemonteret dåse med én monteringsplade til montering af en indsats af størrelse 6, bestående af kanalunderdel (bundbakke med side- og tæppekantlister), kanallæg med afblændet monteringsåbning og endeafslutning. Leverancen indeholder 3 højdenivellerbare fastgørelsesvinkler, 3 gulvankre, 1 lægsamlingsunderstøtning og 1 byggesæt til afgrening. Monteringsåbningens størrelse egnet til indbygning af en firkantet monteringsenhed med nominal størrelse 6.



**St** Stål

**FS** båndgalvaniseret

## Stamdata

Artikelnummer	7424902
Betegnelse 1	Moneteringsenhed
Betegnelse 2	Til OKA-W
Producent	OBO
Materiale	Stål
Overflade	båndgalvaniseret
Overfladestandard	DIN EN 10346
Mindste SA-enhed	1
Mængdeenhed	Stykke
Vægt	922 kg
Vægtenhed	kg/100 par

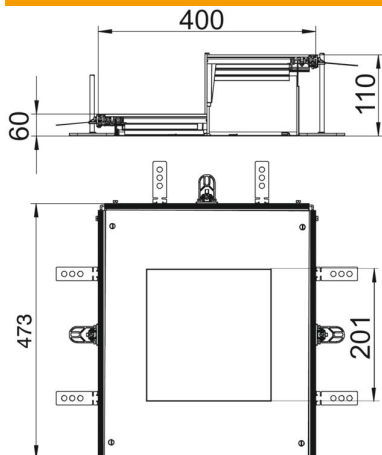
# Teknisk datablad

Sidemonteret dåse til GES6, højde 60-110 mm

Artikelnummer: 7424902



## Dimensioner



Længde	473 mm
Bredde	400 mm
Mål a	201 mm
Mål A	400 mm
Mål b	253 mm
Mål h	60 mm

## Teknisk data

Afskærmning monteringsåbning	Ja
Afdækninger	1
Antal monteringsåbninger	1
Dækselfastgørelse, går i indgreb	Nej
Tætningsmonteringsmulighed	Ja
Indbygningsåbning til tank på gulvet	Nej
Monteringsåbning til monteringsenhed	Firkantet
Kan kobles fra	Nej
Egnet til ekspansionsfuge	Nej
Egnet til lukkede gulvkanaler i plan med gulvet	Nej
Egnet til åbne gulvkanaler i plan med det støbte gulv	Ja
Egnet til gulvkanaler som er dækket med cement	Nej
Kanalhøjde maks.	110 mm
Kanalhøjde min.	60 mm
Materialetykkelse dæksel	4
Min. cementtykkelse	60
Med tilslutningsåbning	Ja
Med potentialudligning	Nej
Med deleskinne	Nej
Med overhæng	Ja
Monteringsåbning	Til komponentindsats
Nominal størrelse til monteringsenheder	6
Nivelleringsområde maks.	110 mm
Nivelleringsområde min.	60 mm
Låg kan aftages	Ja