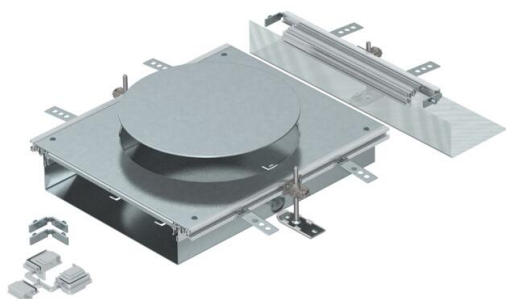


# Teknisk datablad

## Monteringsenhed til GES9, højde 60-110 mm

Artikelnummer: 7424906



Monteringsklar sidemonteret dåse med én monteringsplade til montering af en indsats af størrelse R9, bestående af kanalunderdel (bundbakke med side- og tæppekantlister), kanallæg med afblændet monteringsåbning og endeafslutning. Leverancen indeholder 3 højdenivellerbare fastgørelsesvinkler, 3 gulvankre, 1 lægsamlingsunderstøtning og 1 byggesæt til afgrening. Monteringsåbningens størrelse egnet til indbygning af en rund monteringsenhed med nominal størrelse R9 eller R9/55.



**St** Stål

**FS** båndgalvaniseret

### Stamdata

Artikelnummer	7424906
Betegnelse 1	Monteringsenhed
Betegnelse 2	Til OKA-W
Producent	OBO
Materiale	Stål
Overflade	båndgalvaniseret
Overfladestandard	DIN EN 10346
Mindste SA-enhed	1
Mængdeenhed	Stykke
Vægt	882 kg
Vægtenhed	kg/100 par

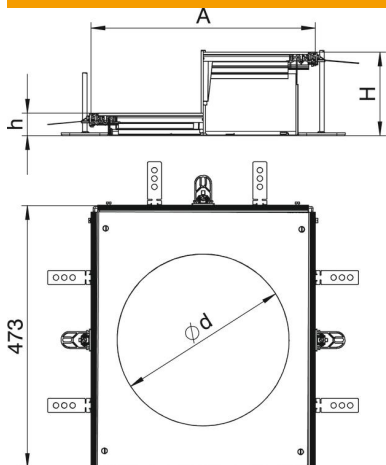
# Teknisk datablad

Monteringsenhed til GES9, højde 60-110 mm

Artikelnummer: 7424906



## Dimensioner



Længde	473 mm
Bredde	400 mm
Mål A	400 mm
Mål d Ø	305 mm
Mål h	60 mm

## Teknisk data

Afskærmning monteringsåbning	Ja
Afdækninger	1
Antal monteringsåbninger	1
Dækselfastgørelse, går i indgreb	Nej
Tætningsmonteringsmulighed	Ja
Indbygningsåbning til tank på gulvet	Nej
Monteringsåbning til monteringsenhed	Rund
Kan kobles fra	Nej
Egnet til ekspansionsfuge	Nej
Egnet til lukkede gulvkanaler i plan med gulvet	Nej
Egnet til åbne gulvkanaler i plan med det støbte gulv	Ja
Egnet til gulvkanaler som er dækket med cement	Nej
Kanalhøjde maks.	110 mm
Kanalhøjde min.	60 mm
Materialetykkelse dæksel	4
Min. cementtykkelse	60
Med tilslutningsåbning	Ja
Med potentialudligning	Nej
Med deleskinne	Nej
Med overhæng	Ja
Monteringsåbning	Til komponentindsats
Nominal størrelse til monteringsenheder	R9
Nivelleringsområde maks.	110 mm
Nivelleringsområde min.	60 mm
Låg kan aftages	Ja