

# Teknisk datablad

## Væg- og pendelkonsol MWA 12 FS

Artikelnummer: 6424759



Let væg- og pendelkonsol i foldet udførelse.  
Inklusiv skrue M10x25 til fastgørelse på U-skiner.  
Inklusiv fladrundskruer M10 x 25 til fastgørelse på U-skiner.



**St** Stål

**FS** båndgalvaniseret

### Stamdata

Artikelnummer	6424759
Betegnelse 1	Konsol
Betegnelse 2	Med fastgøringskrue M10x25
Producent	OBO
Dimension	B410mm
Materiale	Stål
Overflade	båndgalvaniseret
Overfladestandard	DIN EN 10346
Mindste SA-enhed	1
Mængdeenhed	Stykke
Vægt	68 kg
Vægtenhed	kg/100 par

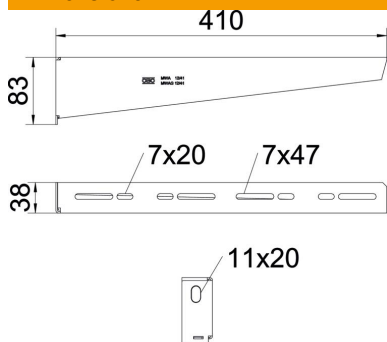
# Teknisk datablad

## Væg- og pendelkonsol MWA 12 FS

Artikelnummer: 6424759



### Dimensioner

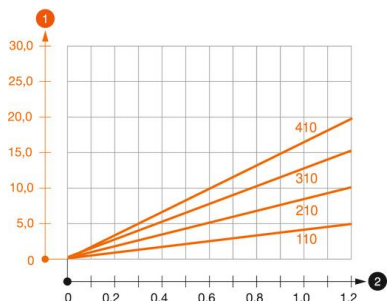


Længde	38 mm
Bredde	410 mm
Bredde	16 in
Højde	83 mm
Højde	3,27 in
Mål A	38 mm
Mål B	410 mm
Mål H	83 mm
Maß W	410 mm

### Teknisk data

Udførelse	Væg- og pendelkonsol
F i kN	1,2 kN
Bevarelse af funktionssikkerheden ved brand	Ja
Huldiameter	11 mm
Rustfrit stål, bejdset	Nej
Vinkelområde maks.	90 mm
Vinkelområde min.	90 mm

### Belastninger



#### Belastningsdiagram konsol type MWA 12

- 1 Nedbøjning af konsolspidsen ved tilladt konsolbelastning
  - 2 Tilladt konsolbelastning i kN uden personbelastning
- Belastningskurve med konsollængder i mm

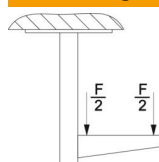
### Belastningsparametre dyvel for væg- og pendelkonsol MWA 12

#### Vægfastgørelse

Rawplugstype	Maksimal belastning [kN]			
	Konsolbredde [mm]			
BZ3 10x90/0-30	1,2	1,2	1,2	1,2
BZ-U 10-10-30/90	1,2	1,2	1,2	1,2

Die angegebenen Werte basieren auf ungerissenen Beton der Festigkeitsklasse C20/25. Die Einbaubedingungen der ETA-Zulassung (Dübel) sind zu beachten!

#### Belastningsværdier for MWA 12 på loftpendlen



Pendel	Maksimal belastning F total i kN			
	Konsollængde i mm			
	100	200	300	400
US 3 K/ 20 - 60	1,2	1,2	1,2	1,2
US 3 K/ 70 - 120	1,2	1,2	1,2	1,2
US 5 K/ 20 - 60	1,2	1,2	1,2	1,2
US 5 K/ 70 - 120	1,2	1,2	1,2	1,2