

# Teknisk datablad

## Væg- og pendelkonsol MWA 12 FS

Artikelnummer: 6424732



Let væg- og pendelkonsol i foldet udførelse.  
Inklusiv skrue M10x25 til fastgørelse på U-skiner.  
Inklusiv fladrundskrue M10 x 25 til fastgørelse på  
U-skiner.



**St** Stål

**FS** båndgalvaniseret

### Stamdata

Artikelnummer	6424732
Betegnelse 1	Konsol
Betegnelse 2	Med fastgøringskrue M10x25
Producent	OBO
Dimension	B210mm
Materiale	Stål
Overflade	båndgalvaniseret
Overfladestandard	DIN EN 10346
Mindste SA-enhed	1
Mængdeenhed	Stykke
Vægt	26,7 kg
Vægtenhed	kg/100 par

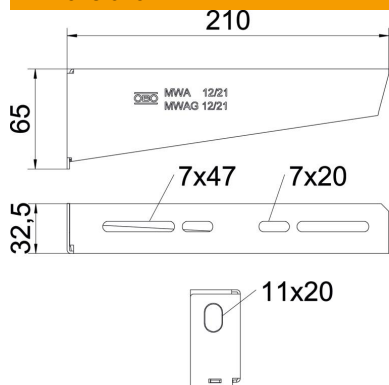
# Teknisk datablad

## Væg- og pendelkonsol MWA 12 FS

Artikelnummer: 6424732



### Dimensioner

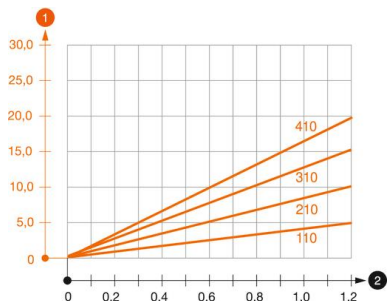


Længde	32,5 mm
Bredde	210 mm
Bredde	8 in
Højde	65 mm
Højde	2,56 in
Mål A	32,5 mm
Mål B	210 mm
Mål H	65 mm
Maß W	210 mm

### Teknisk data

Udførelse	Væg- og pendelkonsol
F i kN	1,2 kN
Bevarelse af funktionssikkerheden ved brand	Ja
Huldiameter	11 mm
Rustfrit stål, bejdset	Nej
Vinkelområde maks.	90 mm
Vinkelområde min.	90 mm

### Belastninger



#### Belastningsdiagram konsol type MWA 12

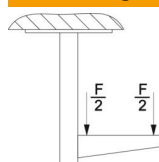
- 1 Nedbøjning af konsolspidsen ved tilladt konsolbelastning
  - 2 Tilladt konsolbelastning i kN uden personbelastning
- Belastningskurve med konsollængder i mm

### Belastningsparametre dyvel for væg- og pendelkonsol MWA 12

Vægfastgørelse	Maksimal belastning [kN]			
	Konsolbredde [mm]			
Rawplugstype	110	210	310	410
BZ3 10x90/0-30	1,2	1,2	1,2	1,2
BZ-U 10-10-30/90	1,2	1,2	1,2	1,2

Die angegebenen Werte basieren auf ungerissenen Beton der Festigkeitsklasse C20/25. Die Einbaubedingungen der ETA-Zulassung (Dübel) sind zu beachten!

#### Belastningsværdier for MWA 12 på loftpendlen



Pendel	Maksimal belastning F total i kN			
	Konsollængde i mm			
	100	200	300	400
US 3 K/ 20 - 60	1,2	1,2	1,2	1,2
US 3 K/ 70 - 120	1,2	1,2	1,2	1,2
US 5 K/ 20 - 60	1,2	1,2	1,2	1,2
US 5 K/ 70 - 120	1,2	1,2	1,2	1,2