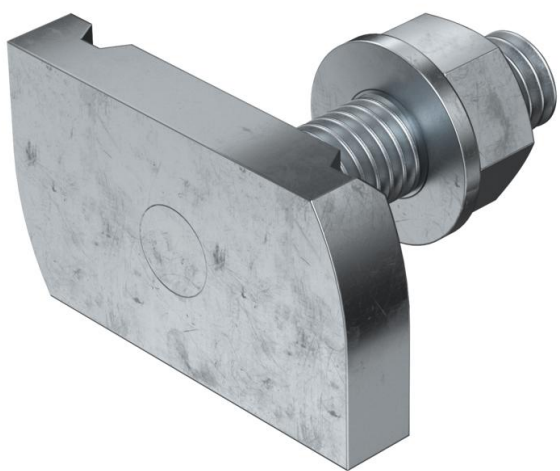


Hammerbolt til anvendelse med profilskinne MS4121 og MS4141



**St** Stål

**ZL** Zinklamel

### Stamdata

Artikelnummer	1148310
Type	MS41HB M8x30 ZL
Betegnelse 1	Hammerbolt
Betegnelse 2	til profilskinne MS4121/4141
Producent	OBO
Dimension	M8x30mm
Materiale	Stål
Overflade	Zinklamel
Overfladestandard	
Mindste SA-enhed	50
Mængdeenhed	Stykke
Vægt	4,85 kg
Vægtenhed	kg/100 par

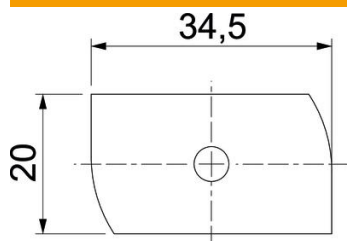
# Teknisk datablad

## Hammerbolt ZL

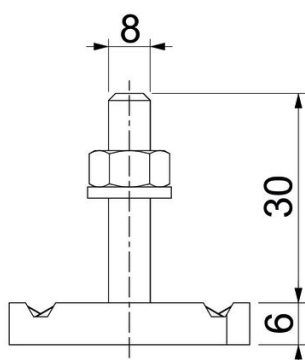
Artikelnummer: 1148310



### Dimensioner



Længde	34,5 mm
Bredde	20 mm
Højde	6 mm
Mål H	6 mm
Mål L	30 mm



### Teknisk data

Drejningsmoment	8 Nm
Egnet til monteringsskinne	Ja
Gevind	M 8 x 30
Spændeskive Ø	16 mm