

Hammerbolt til anvendelse med profilskinne MS4121 og MS4141



CE

A4	Rustfrit stål
2B	blank, efterbehandlet

Stamdata

Artikelnummer	1148410
Betegnelse 1	Hammerbolt
Betegnelse 2	til profilskinne MS4121/4141
Producent	OBO
Dimension	M8x30mm
Materiale	Rustfrit stål
Overflade	blank, efterbehandlet
Overfladestandard	
Mindste SA-enhed	50
Mængdeenhed	Stykke
Vægt	4,8 kg
Vægtenhed	kg/100 par

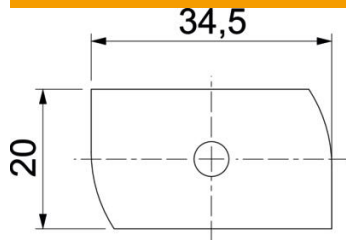
Teknisk datablad

Hammerbolt A4

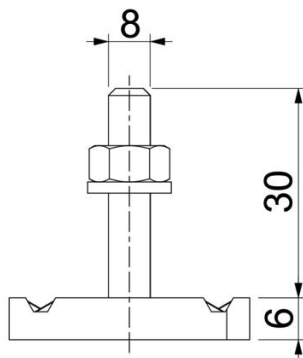
Artikelnummer: 1148410



Dimensioner



Længde	34,5 mm
Bredde	20 mm
Højde	6 mm
Mål H	6 mm
Mål L	30 mm



Teknisk data

Drejningsmoment	6,2 Nm
Egnet til monteringskinne	Ja
Gevind	M 8 x 30
Spændeskive Ø	16 mm