

Hammerbolt til anvendelse med profilsinker MS4121 og MS4141



**St** Stål

**ZL** Zinklamel

### Stamdata

Artikelnummer	1148350
Type	MS41HB M8x20 ZL
Betegnelse 1	Hammerbolt
Betegnelse 2	without spring
Producent	OBO
Materiale	Stål
Overflade	Zinklamel
Overfladestandard	
Mindste SA-enhed	25
Mængdeenhed	Stykke
Vægt	4,4 kg
Vægtenhed	kg/100 par

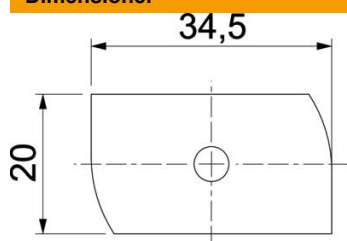
# Teknisk datablad

## Hammerbolt ZL

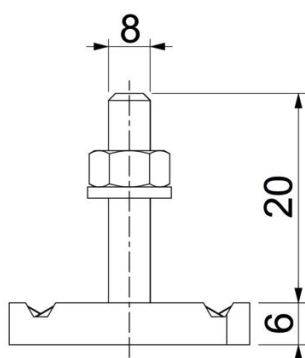
Artikelnummer: 1148350



### Dimensioner



Længde	34,5 mm
Bredde	20 mm
Højde	6 mm
Mål H	6 mm
Mål L	20 mm



### Teknisk data

Drejningsmoment	8 Nm
Egnet til monteringskinne	Ja
Gevind	M8x20
Spændeskive Ø	16 mm