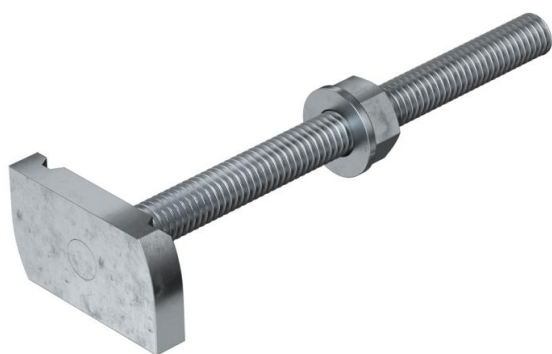


Hammerbolt til anvendelse med profilskiner MS4121 og MS4141



St Stål

ZL Zinklamel

Stamdata

Artikelnummer	1148318
Type	MS41HB M8x100 ZL
Betegnelse 1	Hammerbolt
Betegnelse 2	til profilskinne MS4121/4141
Producent	OBO
Dimension	M8x100mm
Materiale	Stål
Overflade	Zinklamel
Overfladestandard	
Mindste SA-enhed	20
Mængdeenhed	Stykke
Vægt	7,6 kg
Vægtenhed	kg/100 par

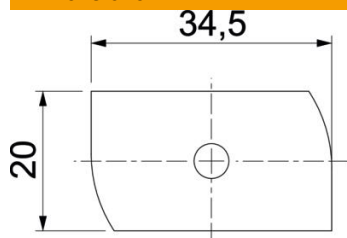
Teknisk datablad

Hammerbolt ZL

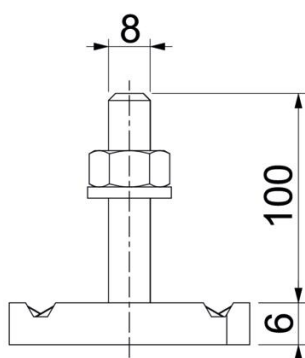
Artikelnummer: 1148318



Dimensioner



Længde	34,5 mm
Bredde	20 mm
Højde	6 mm
Mål H	6 mm
Mål L	100 mm



Teknisk data

Drejningsmoment	8 Nm
Egnet til monteringskinne	Ja
Gevind	M 8 x 100
Spændeskive Ø	16 mm