

Hammerbolt til anvendelse med profilskinne MS4121 og MS4141



A4 Rustfrit stål

2B blank, efterbehandlet

Stamdata

Artikelnummer	1148418
Type	MS41HB M8x100 A4
Betegnelse 1	Hammerbolt
Betegnelse 2	til profilskinne MS4121/4141
Producent	OBO
Dimension	M8x100mm
Materiale	Rustfrit stål
Overflade	blank, efterbehandlet
Overfladestandard	
Mindste SA-enhed	20
Mængdeenhed	Stykke
Vægt	7,55 kg
Vægtenhed	kg/100 par

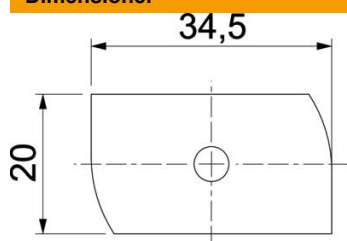
Teknisk datablad

Hammerbolt A4

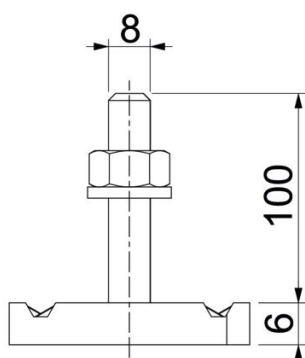
Artikelnummer: 1148418



Dimensioner



Længde	34,5 mm
Bredde	20 mm
Højde	6 mm
Mål H	6 mm
Mål L	100 mm



Teknisk data

Drejningsmoment	6,2 Nm
Egnet til monteringskinne	Ja
Gevind	M 8 x 100
Spændeskive Ø	16 mm