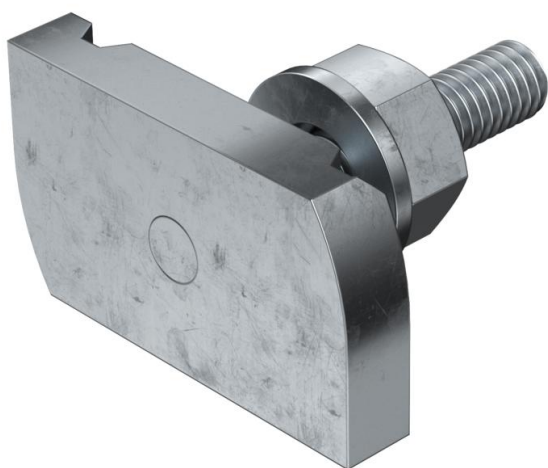


Hammerbolt til anvendelse med profilskinne MS4121 og MS4141



St Stål

ZL Zinklamel

Stamdata

Artikelnummer	1148306
Type	MS41HB M6x30 ZL
Betegnelse 1	Hammerbolt
Betegnelse 2	til profilskinne MS4121/4141
Producent	OBO
Dimension	M6x30mm
Materiale	Stål
Overflade	Zinklamel
Overfladestandard	
Mindste SA-enhed	50
Mængdeenhed	Stykke
Vægt	4 kg
Vægtenhed	kg/100 par

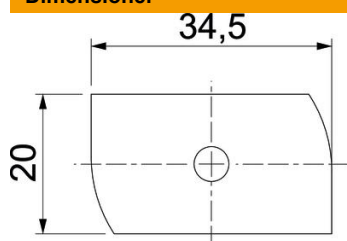
Teknisk datablad

Hammerbolt ZL

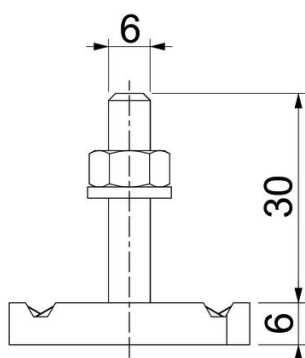
Artikelnummer: 1148306



Dimensioner



Længde	34,5 mm
Bredde	20 mm
Højde	6 mm
Mål H	6 mm
Mål L	30 mm



Teknisk data

Drejningsmoment	3,3 Nm
Egnet til monteringskinne	Ja
Gevind	M 6 x 30
Spændeskive Ø	12 mm