

Hammerbolt til anvendelse med profilskiner MS4121 og MS4141



CE

**A4** Rustfrit stål

**2B** blank, efterbehandlet

### Stamdata

|                   |                              |
|-------------------|------------------------------|
| Artikelnummer     | 1148406                      |
| Betegnelse 1      | Hammerbolt                   |
| Betegnelse 2      | til profilskinne MS4121/4141 |
| Producent         | OBO                          |
| Dimension         | M6x30mm                      |
| Materiale         | Rustfrit stål                |
| Overflade         | blank, efterbehandlet        |
| Overfladestandard |                              |
| Mindste SA-enhed  | 50                           |
| Mængdeenhed       | Stykke                       |
| Vægt              | 4 kg                         |
| Vægtenhed         | kg/100 par                   |

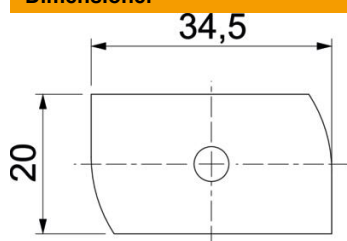
# Teknisk datablad

## Hammerbolt A4

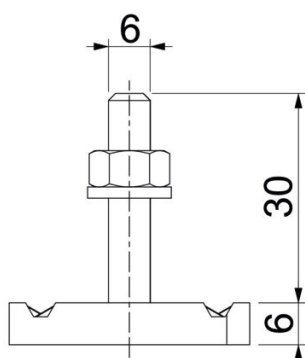
Artikelnummer: 1148406



### Dimensioner



|        |         |
|--------|---------|
| Længde | 34,5 mm |
| Bredde | 20 mm   |
| Højde  | 6 mm    |
| Mål H  | 6 mm    |
| Mål L  | 30 mm   |



### Teknisk data

|                           |          |
|---------------------------|----------|
| Drejningsmoment           | 3,4 Nm   |
| Egnet til monteringskinne | Ja       |
| Gevind                    | M 6 x 30 |
| Spændeskive Ø             | 12 mm    |