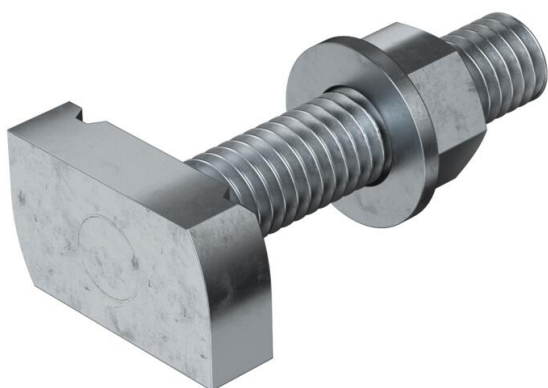


Hammerbolt til anvendelse med profilskinne MS4121 og MS4141



St Stål

ZL Zinklamel

Stamdata

Artikelnummer	1148338
Type	MS41HB M12x60 ZL
Betegnelse 1	Hammerbolt
Betegnelse 2	til profilskinne MS4121/4141
Producent	OBO
Dimension	M12x60mm
Materiale	Stål
Overflade	Zinklamel
Overfladestandard	
Mindste SA-enhed	25
Mængdeenhed	Stykke
Vægt	12,4 kg
Vægtenhed	kg/100 par

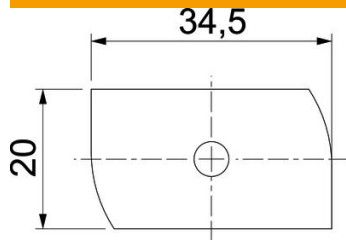
Teknisk datablad

Hammerbolt ZL

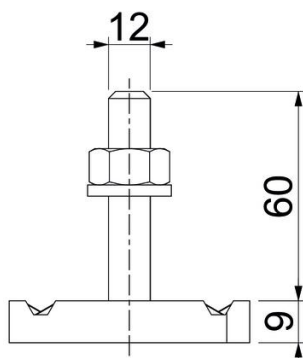
Artikelnummer: 1148338



Dimensioner



Længde	34,5 mm
Bredde	20 mm
Højde	9 mm
Mål H	9 mm
Mål L	60 mm



Teknisk data

Drejningsmoment	27 Nm
Egnet til monteringskinne	Ja
Gevind	M 12 x 60
Spændeskive Ø	24 mm