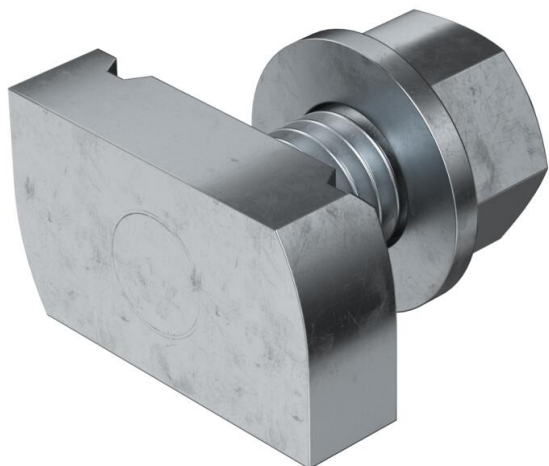


Hammerbolt til anvendelse med profilskinne MS4121 og MS4141



St Stål

ZL Zinklamel

Stamdata

Artikelnummer	1148334
Type	MS41HB M12x30 ZL
Betegnelse 1	Hammerbolt
Betegnelse 2	til profilskinne MS4121/4141
Producent	OBO
Dimension	M12x30mm
Materiale	Stål
Overflade	Zinklamel
Overfladestandard	
Mindste SA-enhed	50
Mængdeenhed	Stykke
Vægt	9,75 kg
Vægtenhed	kg/100 par

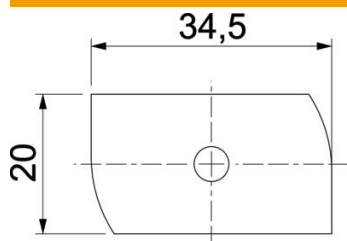
Teknisk datablad

Hammerbolt ZL

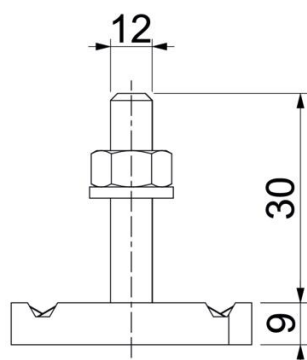
Artikelnummer: 1148334



Dimensioner



Længde	34,5 mm
Bredde	20 mm
Højde	9 mm
Mål H	9 mm
Mål L	30 mm



Teknisk data

Drejningsmoment	27 Nm
Egnet til monteringsskinne	Ja
Gevind	M 12 x 30
Spændeskive Ø	24 mm