



Hammerbolt til anvendelse med profilskinne MS4121 og MS4141

CE

A4 Rustfrit stål

2B blank, efterbehandlet

Stamdata

| | |
|-------------------|------------------------------|
| Artikelnummer | 1148434 |
| Type | MS41HB M12x30 A4 |
| Betegnelse 1 | Hammerbolt |
| Betegnelse 2 | til profilskinne MS4121/4141 |
| Producent | OBO |
| Dimension | M12x30mm |
| Materiale | Rustfrit stål |
| Overflade | blank, efterbehandlet |
| Overfladestandard | |
| Mindste SA-enhed | 50 |
| Mængdeenhed | Stykke |
| Vægt | 9,7 kg |
| Vægtenhed | kg/100 par |

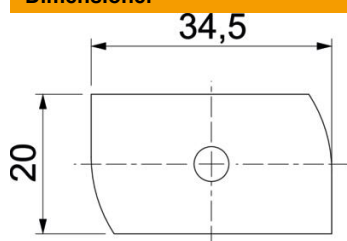
Teknisk datablad

Hammerbolt A4

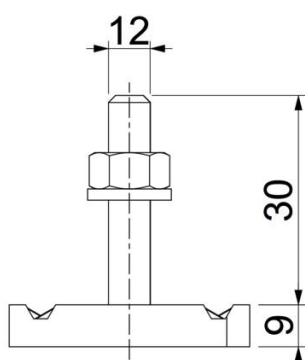
Artikelnummer: 1148434



Dimensioner



| | |
|--------|---------|
| Længde | 34,5 mm |
| Bredde | 20 mm |
| Højde | 9 mm |
| Mål H | 9 mm |
| Mål L | 30 mm |



Teknisk data

| | |
|---------------------------|-----------|
| Drejningsmoment | 14,4 Nm |
| Egnet til monteringskinne | Ja |
| Gevind | M 12 x 30 |
| Spændeskive Ø | 24 mm |