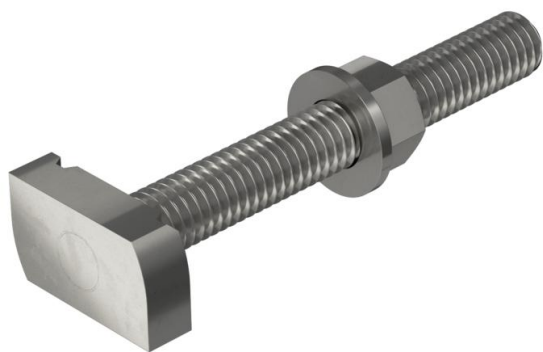


Hammerbolt til anvendelse med profilskiner MS4121 og MS4141



**A4** Rustfrit stål

**2B** blank, efterbehandlet

### Stamdata

Artikelnummer	1148442
Type	MS41HB M12x100A4
Betegnelse 1	Hammerbolt
Betegnelse 2	til profilskinne MS4121/4141
Producent	OBO
Dimension	M12x100mm
Materiale	Rustfrit stål
Overflade	blank, efterbehandlet
Overfladestandard	
Mindste SA-enhed	20
Mængdeenhed	Stykke
Vægt	15,9 kg
Vægtenhed	kg/100 par

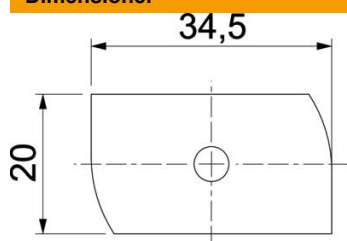
# Teknisk datablad

## Hammerbolt A4

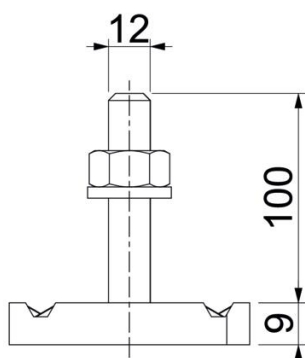
Artikelnummer: 1148442



### Dimensioner



Længde	34,5 mm
Bredde	20 mm
Højde	9 mm
Mål H	9 mm
Mål L	100 mm



### Teknisk data

Drejningsmoment	14,4 Nm
Egnet til monteringskinne	Ja
Gevind	M 12 x 100
Spændeskive Ø	24 mm