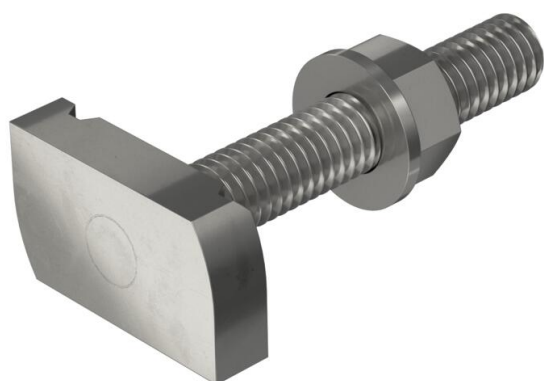


Hammerbolt til anvendelse med profilskiner MS4121 og MS4141



A4 Rustfrit stål

2B blank, efterbehandlet

Stamdata

Artikelnummer	1148426
Type	MS41HB M10x60 A4
Betegnelse 1	Hammerbolt
Betegnelse 2	til profilskinne MS4121/4141
Producent	OBO
Dimension	M10x60mm
Materiale	Rustfrit stål
Overflade	blank, efterbehandlet
Overfladestandard	
Mindste SA-enhed	25
Mængdeenhed	Stykke
Vægt	9,2 kg
Vægtenhed	kg/100 par

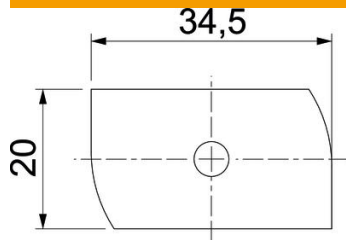
Teknisk datablad

Hammerbolt A4

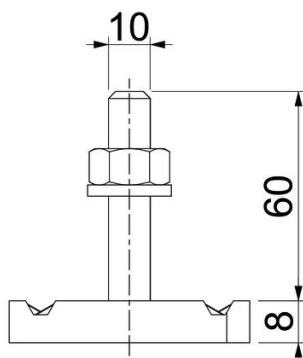
Artikelnummer: 1148426



Dimensioner



Længde	34,5 mm
Bredde	20 mm
Højde	8 mm
Mål H	8 mm
Mål L	60 mm



Teknisk data

Drejningsmoment	9,9 Nm
Egnet til monteringskinne	Ja
Gevind	M 10 x 60
Spændeskive Ø	20 mm