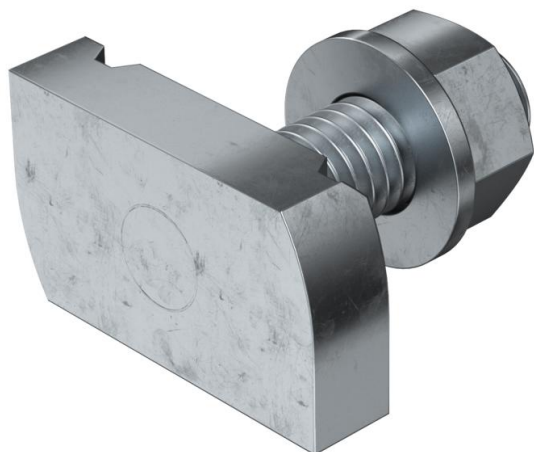


Hammerbolt til anvendelse med profilskinne MS4121 og MS4141



**St** Stål

**ZL** Zinklamel

### Stamdata

Artikelnummer	1148322
Type	MS41HB M10x30 ZL
Betegnelse 1	Hammerbolt
Betegnelse 2	til profilskinne MS4121/4141
Producent	OBO
Dimension	M10x30mm
Materiale	Stål
Overflade	Zinklamel
Overfladestandard	
Mindste SA-enhed	50
Mængdeenhed	Stykke
Vægt	7,4 kg
Vægtenhed	kg/100 par

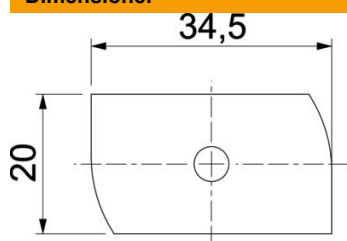
# Teknisk datablad

## Hammerbolt ZL

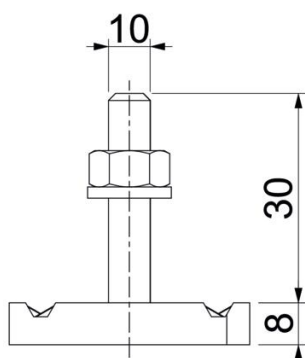
Artikelnummer: 1148322



### Dimensioner



Længde	34,5 mm
Bredde	20 mm
Højde	8 mm
Mål H	8 mm
Mål L	30 mm



### Teknisk data

Drejningsmoment	16 Nm
Egnet til monteringskinne	Ja
Gevind	M 10 x 30
Spændeskive Ø	20 mm