

Hammerbolt til anvendelse med profilskinne MS4121 og MS4141



CE

A4 Rustfrit stål

2B blank, efterbehandlet

Stamdata

Artikelnummer	1148422
Type	MS41HB M10x30 A4
Betegnelse 1	Hammerbolt
Betegnelse 2	til profilskinne MS4121/4141
Producent	OBO
Dimension	M10x30mm
Materiale	Rustfrit stål
Overflade	blank, efterbehandlet
Overfladestandard	
Mindste SA-enhed	50
Mængdeenhed	Stykke
Vægt	7,35 kg
Vægtenhed	kg/100 par

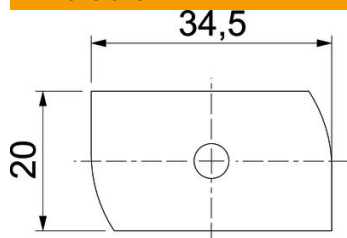
Teknisk datablad

Hammerbolt A4

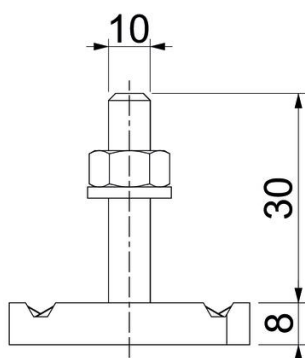
Artikelnummer: 1148422



Dimensioner



Længde	34,5 mm
Bredde	20 mm
Højde	8 mm
Mål H	8 mm
Mål L	30 mm



Teknisk data

Drejningsmoment	9,9 Nm
Egnet til monteringskinne	Ja
Gevind	M 10 x 30
Spændeskive Ø	20 mm