

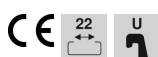
# Teknisk datablad

Monteringsskinne MS4121, slids 22 mm, dobbelt, FT, perforeret

Artikelnummer: 1122945



Profil-/monteringsskinne med gennemgående perforering i bunden i kraftig udførelse og rillebredde på 22 mm. I dobbelt udførelse, det vil sige to profilskinner er forbundet med hinanden på gulvet (clinched).



**St** Stål

**FT** Varmgalvaniseret

## Stamdata

Artikelnummer	1122945
Type	MS4142P6000FT
Betegnelse 1	Profilskinne
Betegnelse 2	Perforeret, rillebredde 22 mm
Producent	OBO
Dimension	6000x41x42
Materiale	Stål
Overflade	Varmgalvaniseret
Overfladestandard	DIN EN ISO 1461
Mindste SA-enhed	6
Mængdeenhed	Meter
Vægt	303 kg
Vægtenhed	kg/100 styk

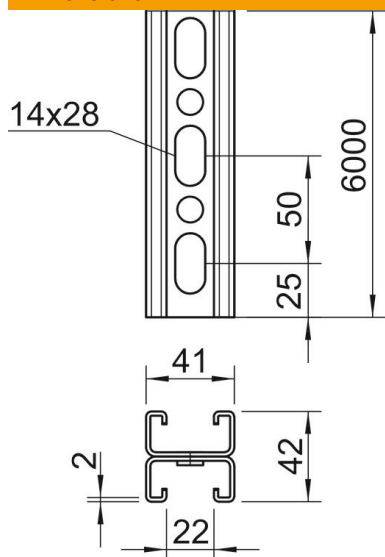
# Teknisk datablad

Monteringsskinne MS4121, slids 22 mm, dobbelt, FT, perforeret

Artikelnummer: 1122945



## Dimensioner



Længde	6.000 mm
Bredde	41 mm
Højde	42 mm
Mål L	6.000 mm

## Teknisk data

Perforeringstype	Skillevæg, perforeret
Udførelse	Dobbeltprofil
Bevarelse af funktionssikkerheden ved brand	Nej
Hulstørrelse	14x28 mm
Materialetykkelse	2 mm
Med fortanding	Ja
Profilform	C-profil
Rillebredde	22 mm
Statisk værdi A	3,3 cm <sup>2</sup>
Statisk værdi Iy	5,38 cm
Statisk værdi Iz	9,02 cm
Statisk værdi Wy	1,28 cm <sup>2</sup>
Statisk værdi Wz	0,25 cm <sup>2</sup>